



MANUAL DE SERVICIO

LAVARROPAS AUTOMÁTICO ESLABÓN DE LUJO AWF 931

ÍNDICE

Características técnicas	pg. 2
Vistas explosivas y Listado de componentes	pg. 3
Circuito eléctrico	pg. 20
Diagrama de cableado	pg. 21
Diagrama de impulsos	pg. 22

Código del manual: **4801 729 37317**

Fecha de lanzamiento: **Julio 1998**

CARACTERÍSTICAS TÉCNICAS

- 1. Dimensiones:**
 - a) Altura 85 cm
 - b) Ancho 59.5 cm
 - c) Profundidad 52 cm

- 2. Peso:**
 - a) neto 74 kg
 - b) bruto 78 kg

- 3. Especificaciones eléctricas:**
 - a) Tensión 230 +/- 10% V
 - b) Frecuencia 50 Hz
 - c) Consumo 2.2 kW
 - d) Fusible 10 A

- 4. Tambor:**
 - a) Velocidad de giro:
 - i) lavado 47 rpm
 - ii) centrifugado 400 rpm
 - b) Capacidad (ropa seca): 5 kg

- 5. Resistencia de calentamiento:**
 - a) Tipo radiador tubular
 - b) Tensión 230 V
 - c) Consumo 1950 W

- 6. Bomba de desagote:**
 - a) Consumo 34 W
 - b) Capacidad 20 - 25 l/min
 - c) Velocidad de rotación 2800 rpm
 - d) Altura manguera desagote 60 - 90 cm

- 7. Tipo de motor:** 2/16 polos, monofásico, asincrónico

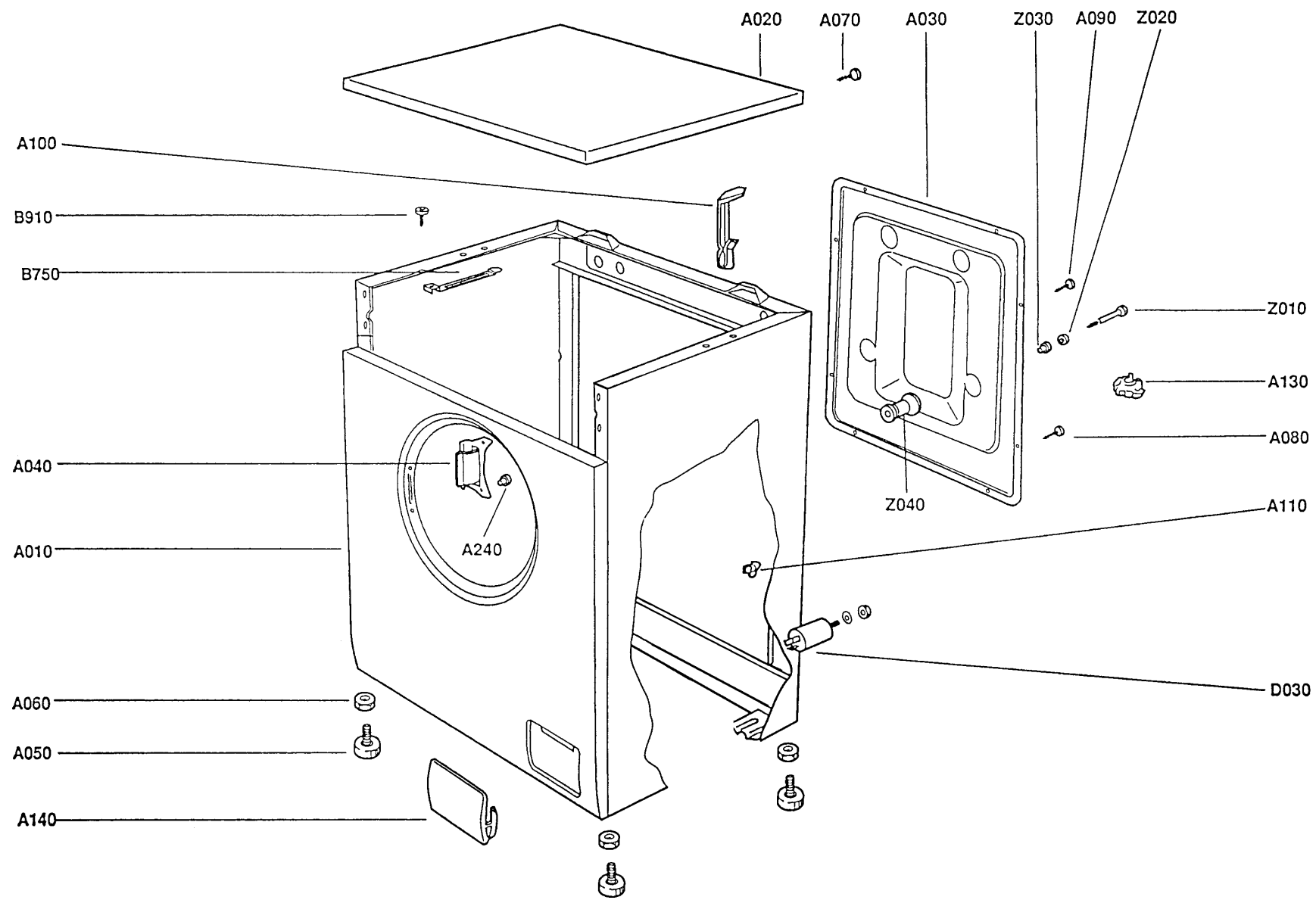
- 8. Capacitor:** 14 μ F

- 9. Timer:**
 - a) Tipo 1958/1
 - b) Programas básicos de lavado: Normal y delicado

- 10. Termostato fijo:** 90 +/- 3 °C

- 11. Presostato:**
 - a) nivel bajo: Sí
 - b) nivel alto: No

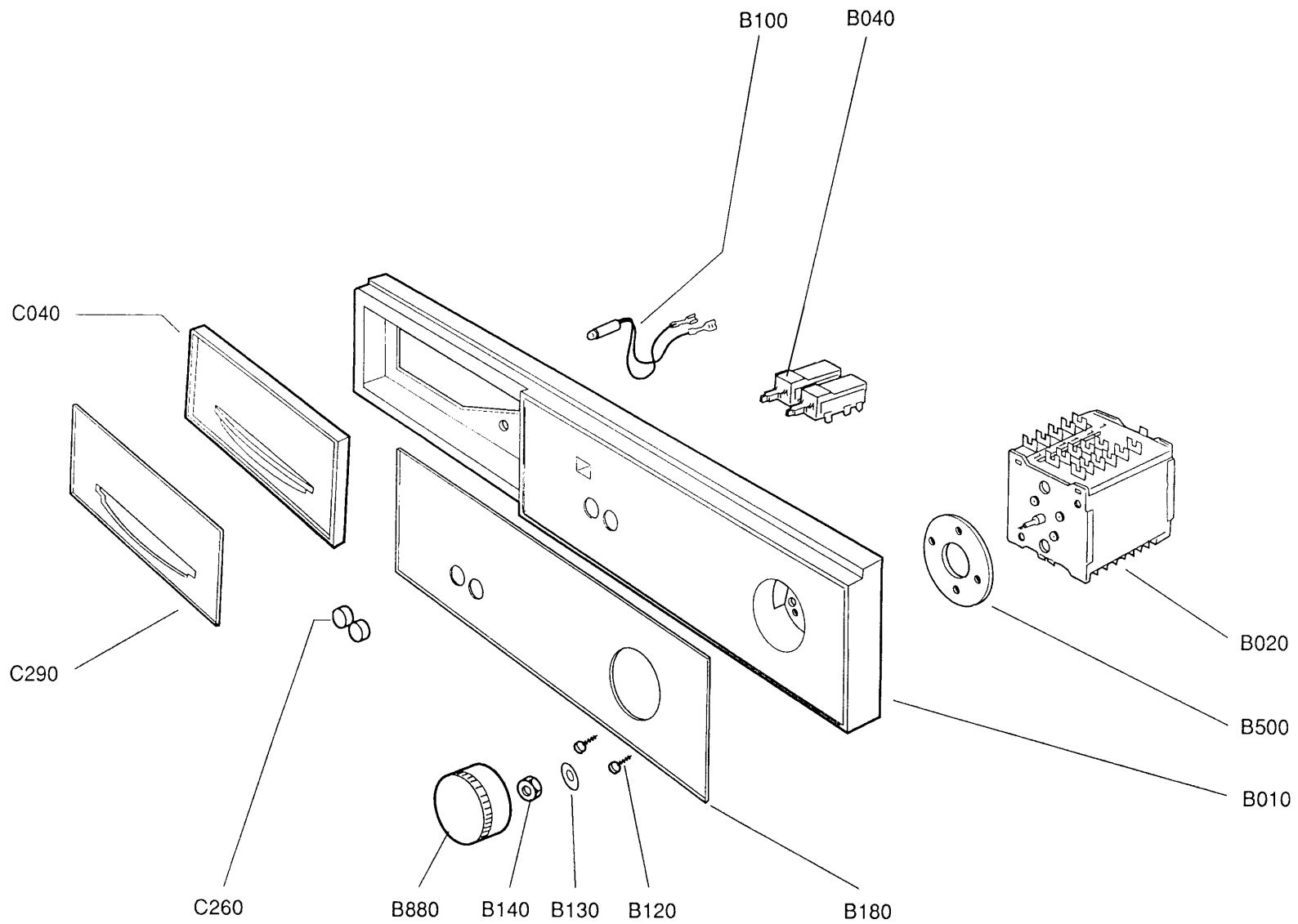
VISTAS EXPLOSIVAS



LISTADO DE COMPONENTES

Posición	Código Service	Descripción	Cant.
A010	4801 440 17282	Gabinete	1
A020	4801 440 17284	Tapa superior gabinete	1
A030	4819 903 03649	Tapa posterior gabinete	1
A040	4819 417 19231	Bisagra puerta gabinete	1
A050	4819 462 47014	Pie nivelador	4
A060	4819 903 04966	Tuerca pie nivelador	4
A070	4801 502 17329	Tornillo tapa superior	2
A080	4801 502 17331	Tornillo tapa posterior	6
A090	4801 502 17329	Tornillo tapa posterior c/arandela	2
A100	4801 401 27022	Soporte cableado	1
A110	4801 401 27023	Soporte cableado	1
A130	4801 401 17113	Soporte manguera desagote abierto	1
A130	4801 401 17114	Soporte manguera desagote cerrado	1
A140	4819 462 79958	Puerta bomba gabinete	1
A240	4801 535 37028	Remache fijación bisagra	4
B750	4801 466 87198	Escuadra refuerzo panel	1
B910	4801 502 17331	Tornillo fijación panel frontal	2
D030	4819 121 18352	Capacitor motor 14mF 450V	1
Z010	4819 903 04966	Tornillo fijación anclaje cuba	4
Z020	4801 532 17137	Arandela para tornillo anclaje	4
Z030	4801 466 37065	Tapón tornillo anclaje	4
Z040	4801 532 17126	Arandela distanciadora anclaje	4

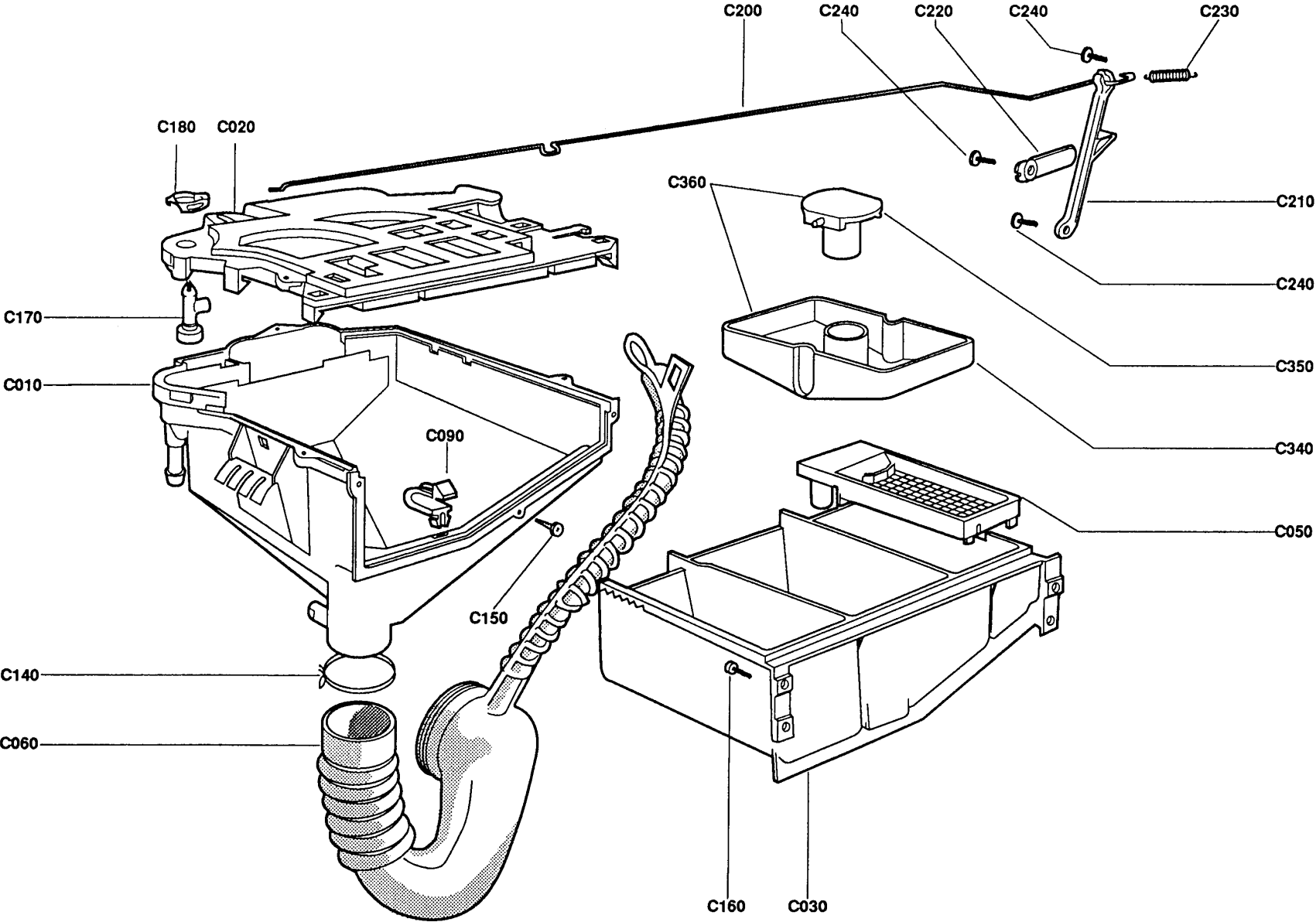
VISTAS EXPLOSIVAS



LISTADO DE COMPONENTES

Posición	Código Service	Descripción	Cant.
B010	4801 452 17169	Panel de control	1
B020	4801 282 17282	Timer Elbi 1065	1
B040	4801 276 17106	Switch lavado en frío	1
B040	4801 276 17107	Switch encendido apagado	1
B100	4819 134 48503	Lámpara luz piloto	1
B120	4801 502 17354	Tornillo fijación timer	2
B130	4801 532 17129	Arandela timer	1
B140	4801 506 17058	Tuerca fijación timer	1
B180	4801 452 17171	Frente panel de control	1
B500	4819 466 98464	Espaciador timer	1
B880	4801 413 57152	Perilla timer	1
C040	4801 498 67114	Manija jabonera móvil	1
C260	4819 410 28605	Teclas funciones	4
C290	4801 440 17285	Frente manija jabonera	1

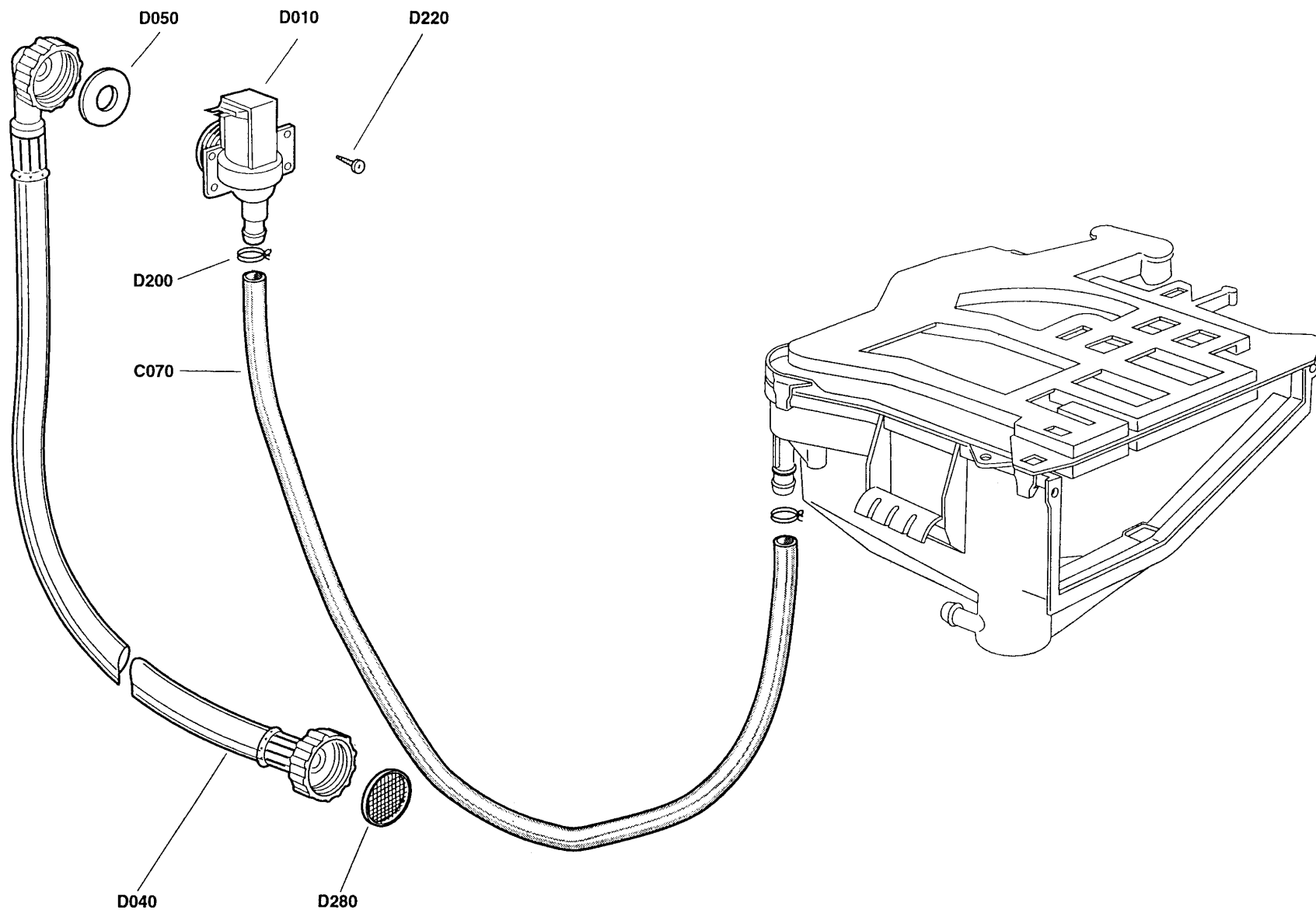
VISTAS EXPLOSIVAS



LISTADO DE COMPONENTES

Posición	Código Service	Descripción	Cant.
C010	4801 418 47517	Cubeta fija detergente	1
C020	4819 462 79036	Tapa cubeta detergente	1
C030	4819 418 78067	Cubeta móvil	1
C050	4819 418 78196	Filtro rejilla lavandina	1
C060	4819 530 28545	Tube jabonera cuba	1
C090	4819 903 03659	Traba plástica jabonera	1
C140	4822 401 10258	Abrazadera conexión jabonera	1
C150	4801 502 17335	Tornillo fijación cubeta fija	3
C160	4801 502 17336	Tornillo fijación cubeta móvil	4
C170	4819 360 69059	Distribuidor agua jabonera	1
C180	4819 903 02466	Leva distribuidor	1
C200	4801 535 97147	Varilla transmisión	1
C210	4801 404 47673	Leva distribuidor	1
C220	4819 903 02469	Tope leva comando timer	1
C230	4819 903 02471	Resorte leva comando timer	1
C240	4801 502 17337	Tornillo fijación leva	1
C340	4801 418 47509	Cubeta jabones líquidos	1
C350	4819 418 78166	Sifón suavizaste	1
C360	4819 310 38651	Cubeta suavizante conjunto	1

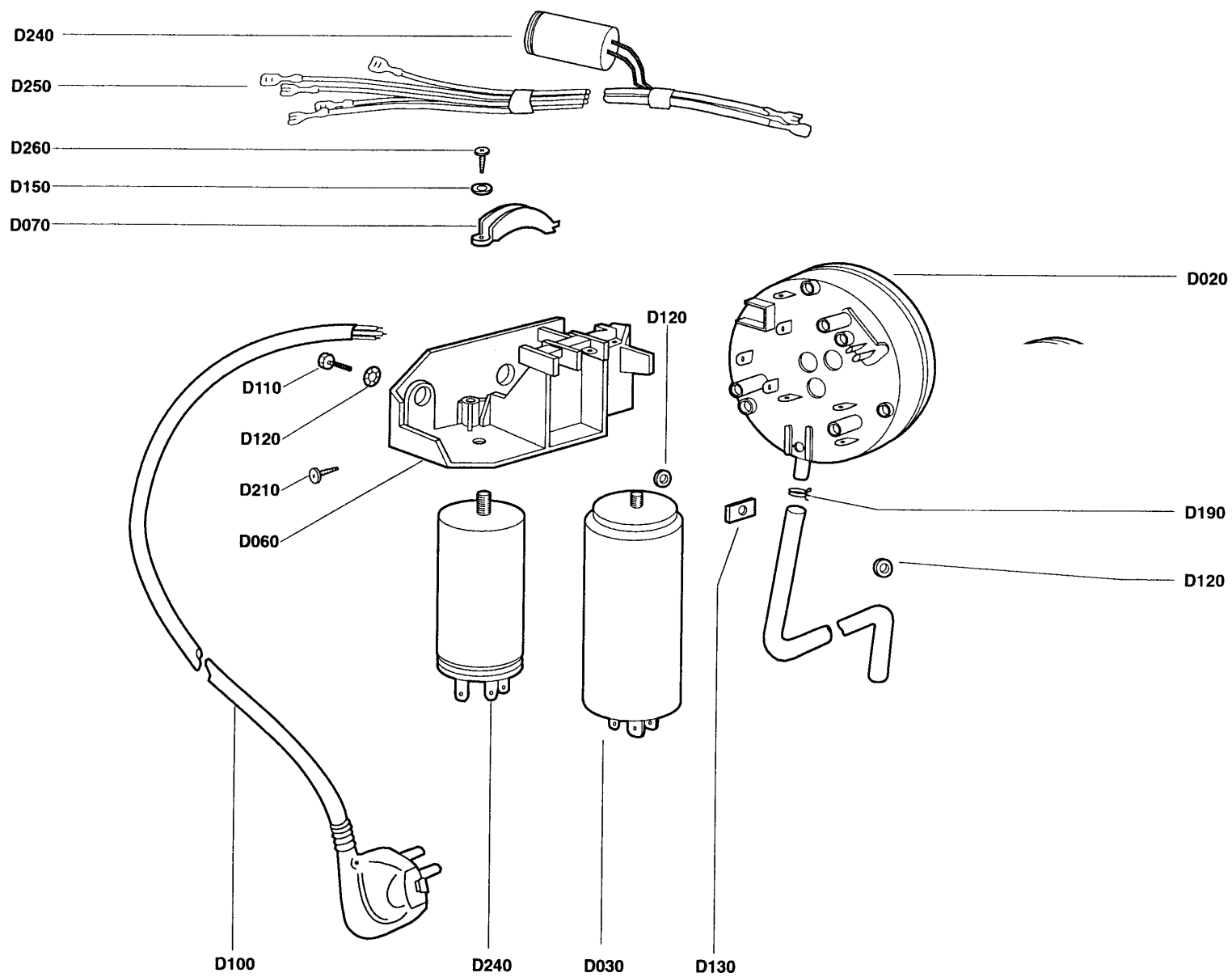
VISTAS EXPLOSIVAS



LISTADO DE COMPONENTES

Posición	Código Service	Descripción	Cant.
C070	4819 526 48211	Tubo válvula jabonera	1
D010	4819 281 28243	Electroválvula de una vía	1
D040	4819 530 28932	Manguera de carga	1
D050	4819 903 04978	Junta manguera de carga	1
D200	4822 401 10258	Abrazadera manguera - electroválvula	1
D220	4801 502 17339	Tornillo fijación electroválvula	2
D280	4819 903 04978	Filtro manguera de carga	1

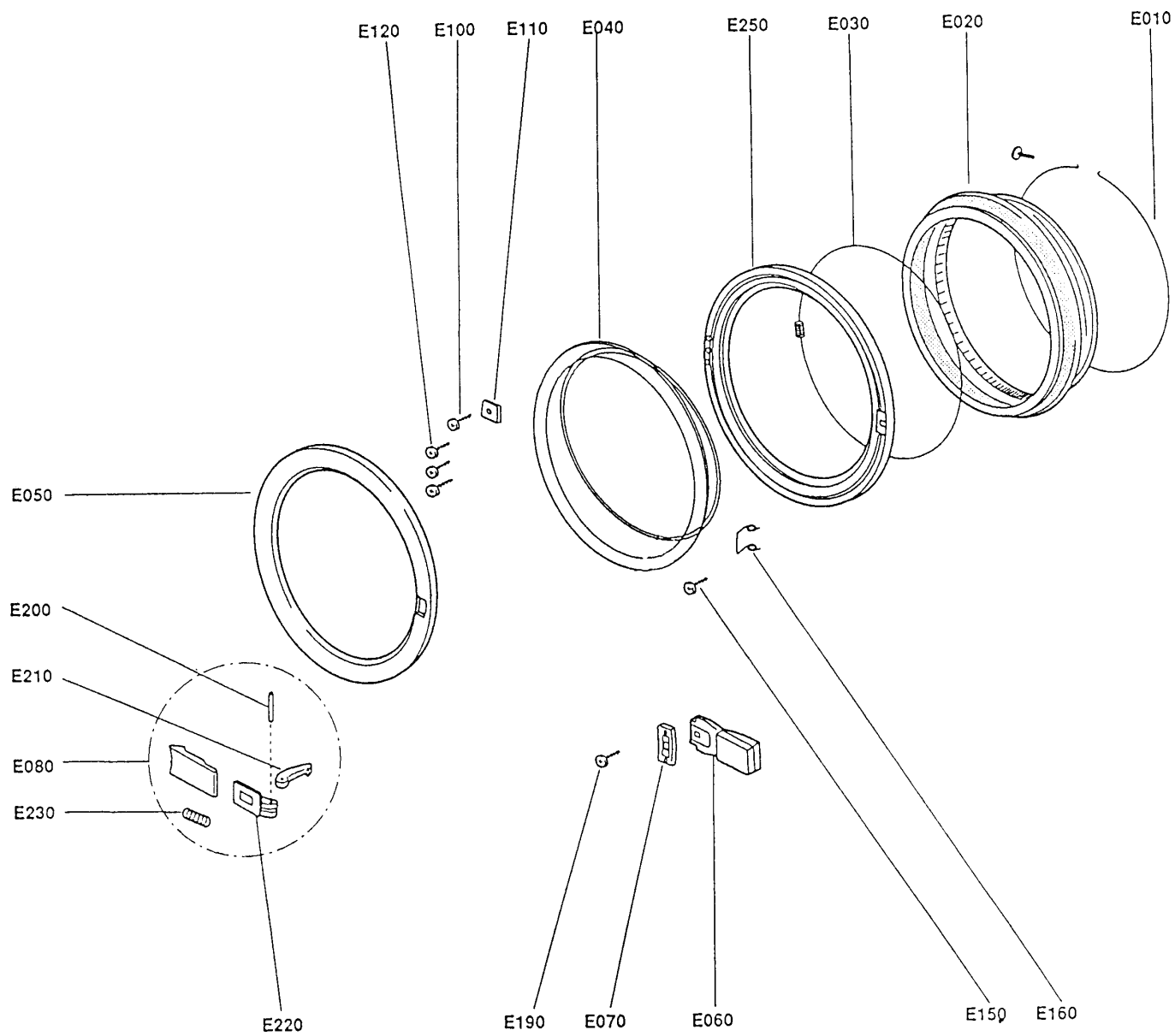
VISTAS EXPLOSIVAS



LISTADO DE COMPONENTES

Posición	Código Service	Descripción	Cant.
D020	4801 271 27114	Presostato 1 nivel 4 contactos Elbi	1
D030	4819 121 18352	Capacitor motor 14mF 450V	1
D060	4801 290 67036	Bornera conjunto	1
D070	4801 401 17108	Sujeción cable	1
D100	4819 321 18322	Cable y ficha	1
D110	4801 502 17358	Tornillo fijación bornera	1
D120	4801 532 17139	Arandela fijadora	2
D130	4801 506 17063	Tuerca cuadrada fijación tierra	1
D150	4801 532 17131	Arandela fijación traba cable	1
D190	4819 903 02487	Abrazadera manguera presostato	1
D210	4801 502 17338	Tornillo	1
D240	4819 121 18114	Filtro de línea	1
D250	4801 321 17245	Arnés gabinete	1
D260	4801 502 17341	Tornillo fijación cable alimentación	1

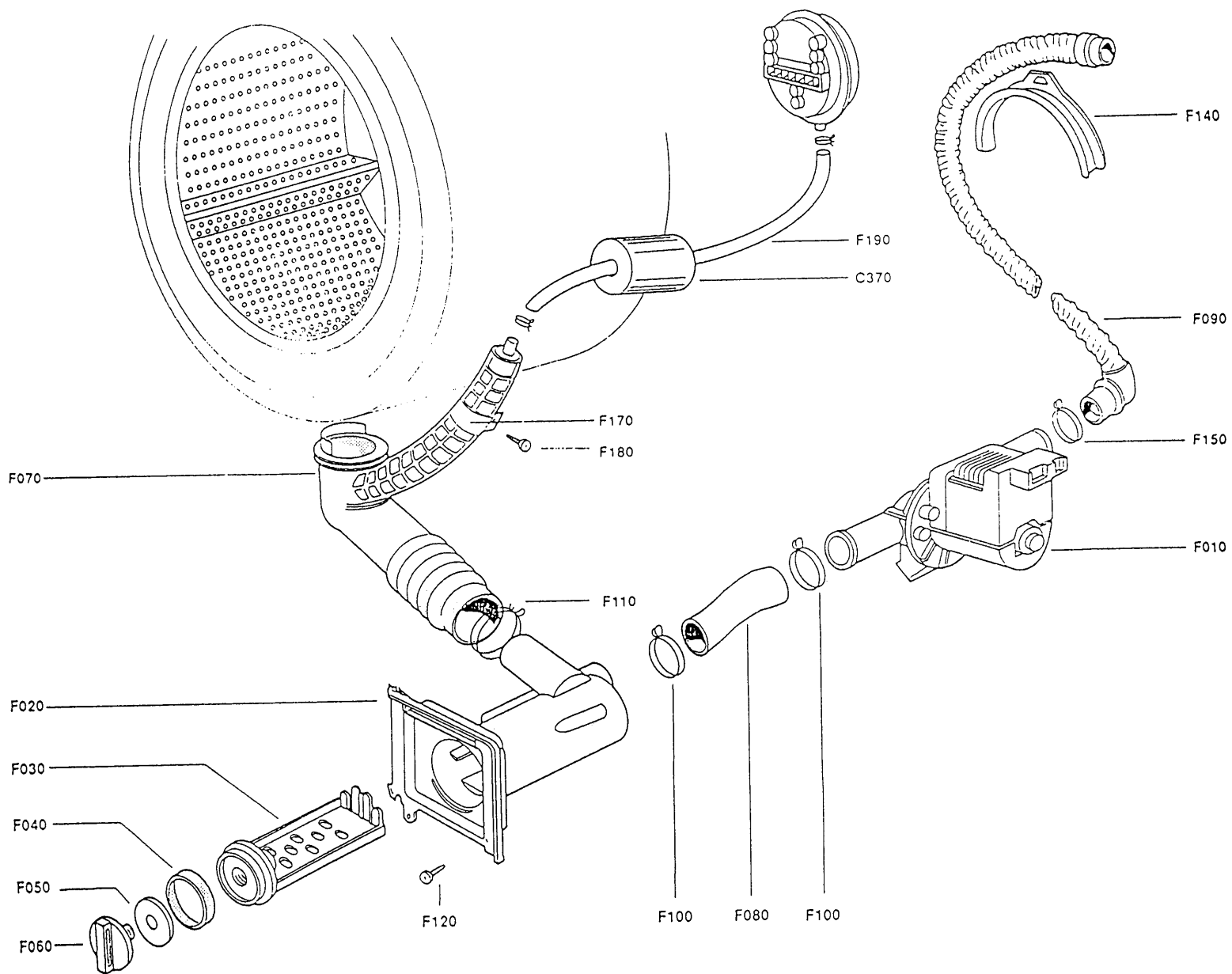
VISTAS EXPLOSIVAS



LISTADO DE COMPONENTES

Posición	Código Service	Descripción	Cant.
E010	4819 492 38119	Abrazadera interior fuelle	1
E020	4819 466 69669	Fuelle embocadura	1
E030	4819 903 02494	Abrazadera exterior fuelle	1
E040	4819 450 58178	Visor puerta	1
E050	4819 903 10157	Marco exterior puerta de carga	1
E060	4819 280 48012	Microswitch puerta	1
E070	4819 903 10159	Marco cerradura de puerta	1
E080	4819 903 10163	Manija puerta	1
E100	4801 502 17352	Tornillo marco puerta	6
E110	4819 903 10167	Escuadra vidrio	6
E120	4801 502 17342	Tornillo bisagra puerta	3
E150	4801 502 17343	Tornillo resorte tracción manija	2
E160	4819 903 10172	Resorte tracción manija puerta	1
E190	4801 502 17344	Tornillo cerradura eléctrica	2
E200	4819 903 10174	Eje manija puerta	1
E210	4819 903 10175	Pestillo cerradura puerta	1
E220	4819 903 10176	Tirador pestillo puerta	1
E230	4801 492 37067	Resorte seguro puerta	1
E250	4819 903 10179	Marco interior puerta	1

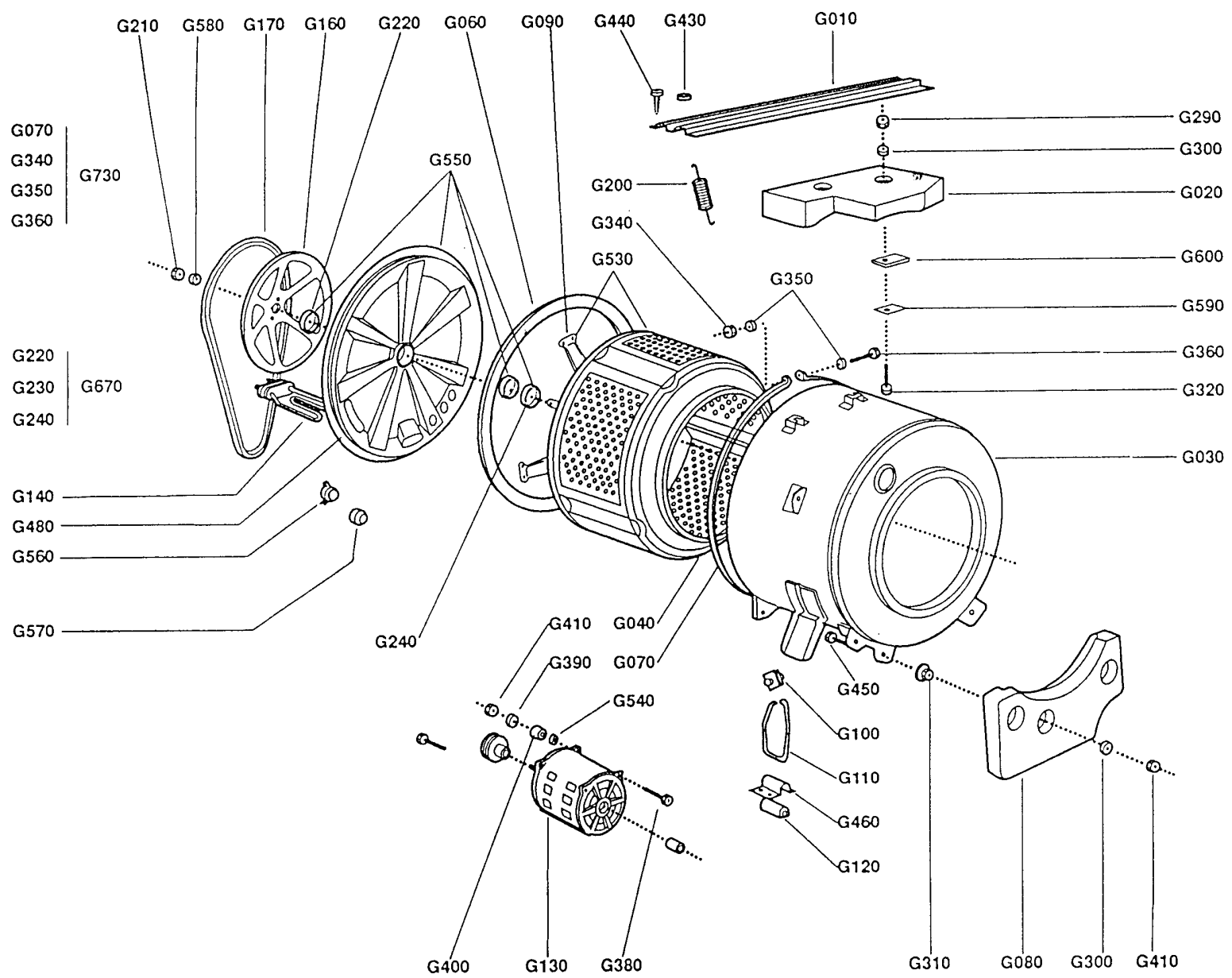
VISTAS EXPLOSIVAS



LISTADO DE COMPONENTES

Posición	Código Service	Descripción	Cant.
C370	4801 401 27024	Distanciador tubo presostato	1
F010	4819 360 18214	Electrobomba	1
F020	4819 480 58137	Cuerpo plástico filtro bomba	1
F030	4819 480 58082	Filtro bomba	1
F040	4819 466 69816	Junta sello filtro bomba	1
F050	4819 532 68309	Arandela selladora filtro bomba	1
F060	4819 462 78861	Tapa roscada para filtro bomba	1
F070	4819 530 28862	Tubo conexión cuba bomba	1
F080	4819 903 02515	Tubo acople filtro bomba	1
F090	4801 530 27156	Manguera desagote	1
F100	4819 401 18174	Abrazadera tubo filtro-bomba	2
F110	4819 401 18351	Abrazadera tubo cuba - filtro	1
F120	4801 502 17345	Tornillo cuerpo plástico bomba	2
F140	4819 401 18345	Codo manguera desagote	1
F150	4801 401 17109	Abrazadera	1
F170	4819 530 28862	Soporte cámara presostato	1
F180	4801 502 17337	Tornillo fijación cámara presostato	1
F190	4801 530 27281	Tubo presostato	1

VISTAS EXPLOSIVAS



LISTADO DE COMPONENTES

Posición	Código Service	Descripción	Cant.
G010	4801 464 17089	Travesaño resorte suspensión	1
G020	4801 466 87199	Contrapeso superior	1
G030	4801 418 17094	Cuba enlozada conjunto	1
G040	4801 418 17091	Tambor	1
G060	4819 903 03668	Junta cuba	1
G070	4819 532 28248	Suncho cuba	1
G080	4801 466 87201	Contrapeso inferior	1
G090	4819 903 03688	Estrella	1
G100	4819 466 47003	Ferodo	1
G110	4819 903 03669	Resorte suspensión cuba	2
G120	4819 903 02535	Buje amortiguador motor	2
G130	4801 361 37028	Motor lavado	1
G140	4819 259 28751	Resistencia	1
G160	4819 903 03672	Polea tambor	1
G170	4801 358 17038	Correa trapezoidal 3L493	1
G200	4819 903 02542	Resorte suspensión cuba	2
G210	4819 505 13084	Tuerca fijación polea - tambor	1
G220	4819 903 02544	Rodamiento x 2	1
G240	4819 903 02545	Retén cuba	1
G290	4801 506 17059	Tuerca contrapeso superior	5
G300	4801 532 17132	Arandela contrapeso	5
G310	4801 532 17133	Arandela contrapeso inferior	3
G320	4801 502 17347	Tornillo contrapeso superior	2
G340	4801 506 17059	Tuerca suncho	1
G350	4801 532 17134	Arandela suncho	1
G360	4819 502 18345	Tornillo suncho	1
G380	4801 502 17348	Tornillo motor	3
G390	4801 532 17141	Arandela fijación motor	3
G400	4819 903 03673	Buje motor	3
G410	4801 506 17059	Tuerca motor	3
G430	4801 464 17184	Dado resorte suspensión	2
G440	4801 502 17331	Tornillo soporte resorte	4
G450	4801 502 17351	Tornillo contrapeso inferior	3
G460	4819 492 68392	Soporte amortiguador	2
G480	4801 418 17092	Tapa cuba enlozada s/rodamientos	1
G530	4801 418 17095	Tambor acero con estrella	1
G540	4819 532 18165	Tornillo motor	1
G550	4801 418 17093	Tapa cuba enlozada c/rodamientos	1
G560	4801 282 47024	Termostato fijo	1
G570	4819 903 02447	Junta termostato	1

LISTADO DE COMPONENTES

Posición	Código Service	Descripción	Cant.
G580	4801 532 17135	Arandela fijación polea - tambor	4
G590	4801 532 17128	Inserto	2
G600	4801 532 17136	Arandela rectangular plástica	2
G670	4801 310 47098	Kit conjunto rodamiento	1
G730	4801 532 17138	Suncho con tornillos	1

MISCELÁNEAS

Código Service	Descripción	Cant.
4801 502 17333	Tornillo sujeción zócalo	2
4801 532 17127	Anillo radial	1
4801 401 27025	Casquillo cableado timer	1
4801 502 17333	Tornillo fijación electrobomba	2
4819 502 18347	Kit tornillo fijación estrella	8

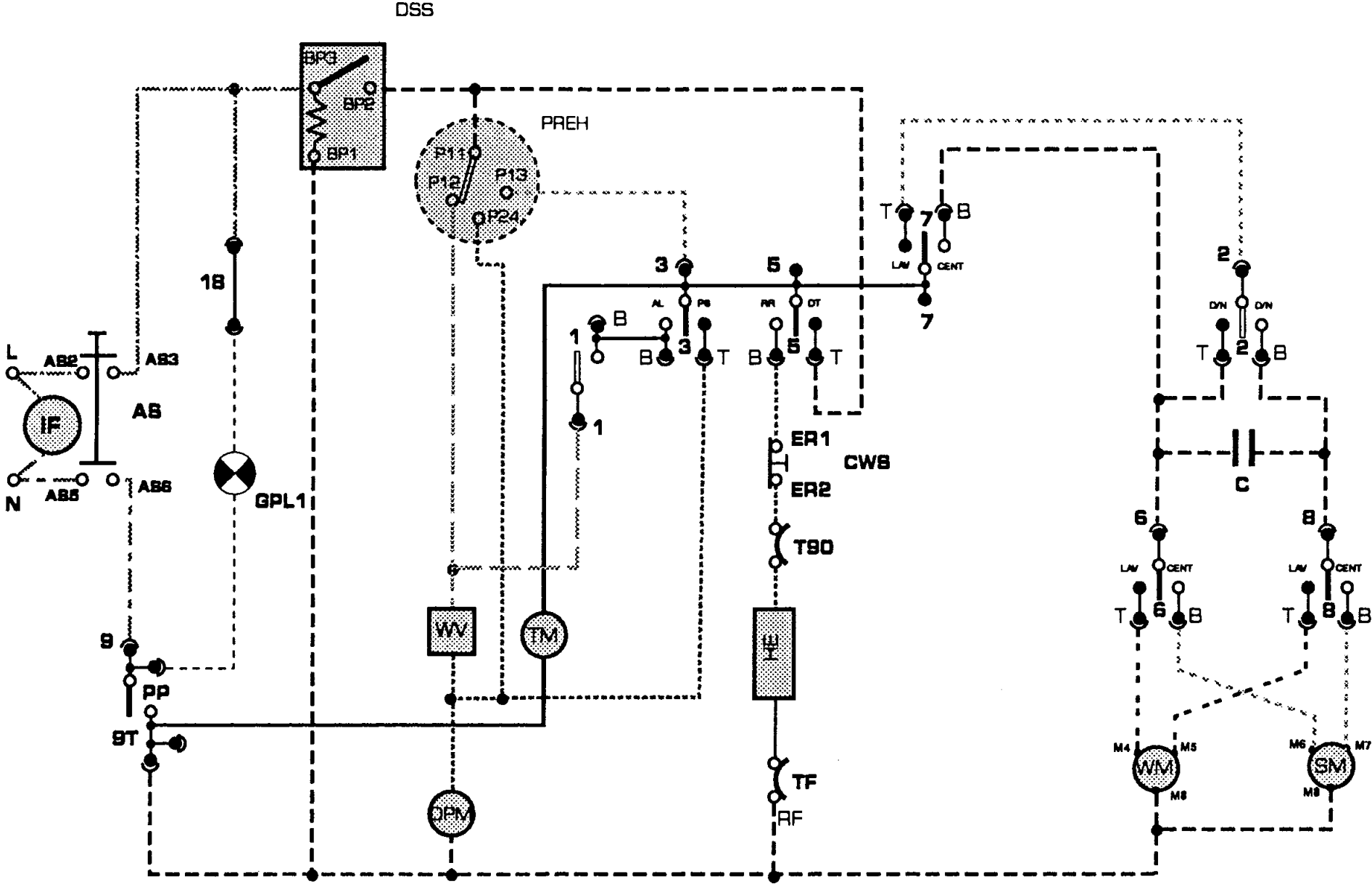


DIAGRAMA DE CABLEADO

