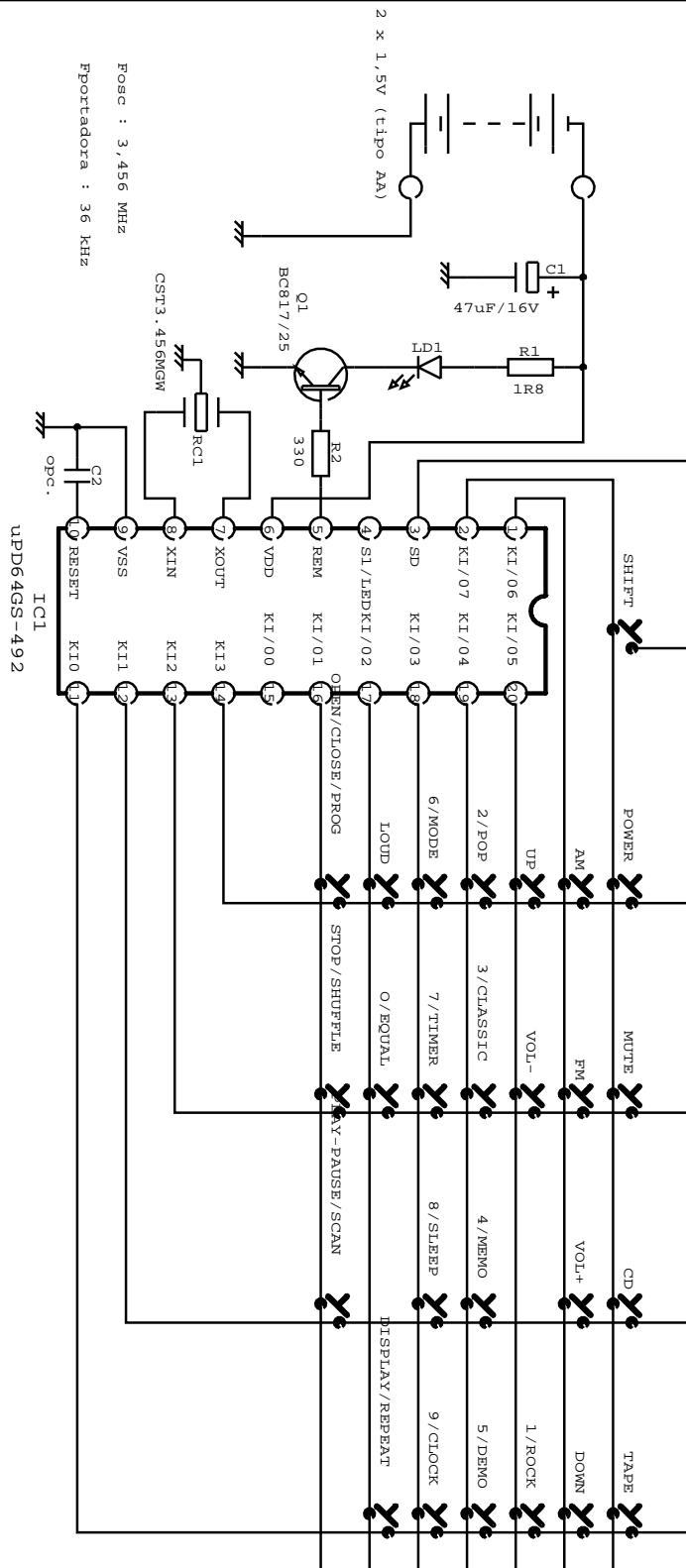

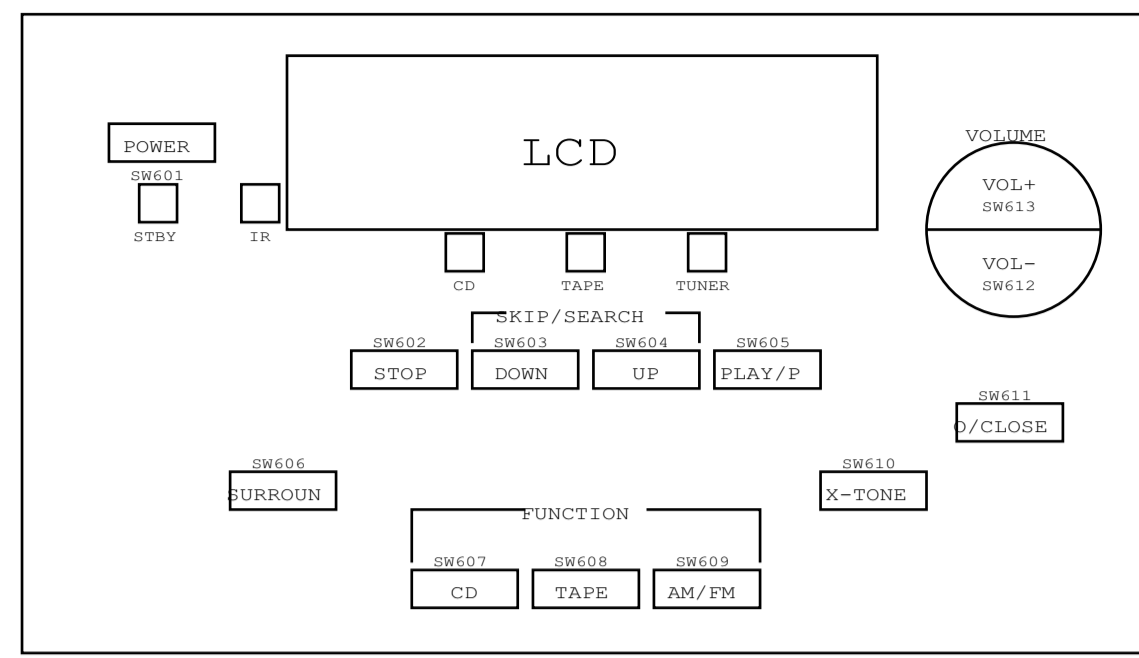


IC704	TDA7073A/AT	AM2088A/AT
IC706	TZA1025	AM2088A/AT
C793	pass usa	330pF
R799	OR	12K
R799	470	9.1K
C704	22nF	1nF
C794	pass usa	330pF
R800	OR	12K
R710	820	12K
C705	22nF	820pF
R713	12K	47K
R716	12K	47K
C791	pass usa	8.2nF
R713	470	22K
C707	22nF	1nF
R717	12K	22K
C792	pass usa	8.2nF
R714	330	12K
C708	22nF	1nF

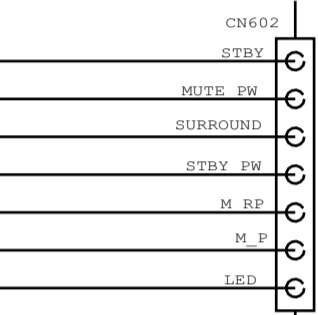
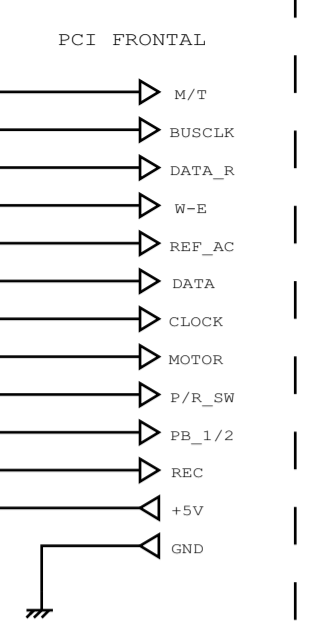
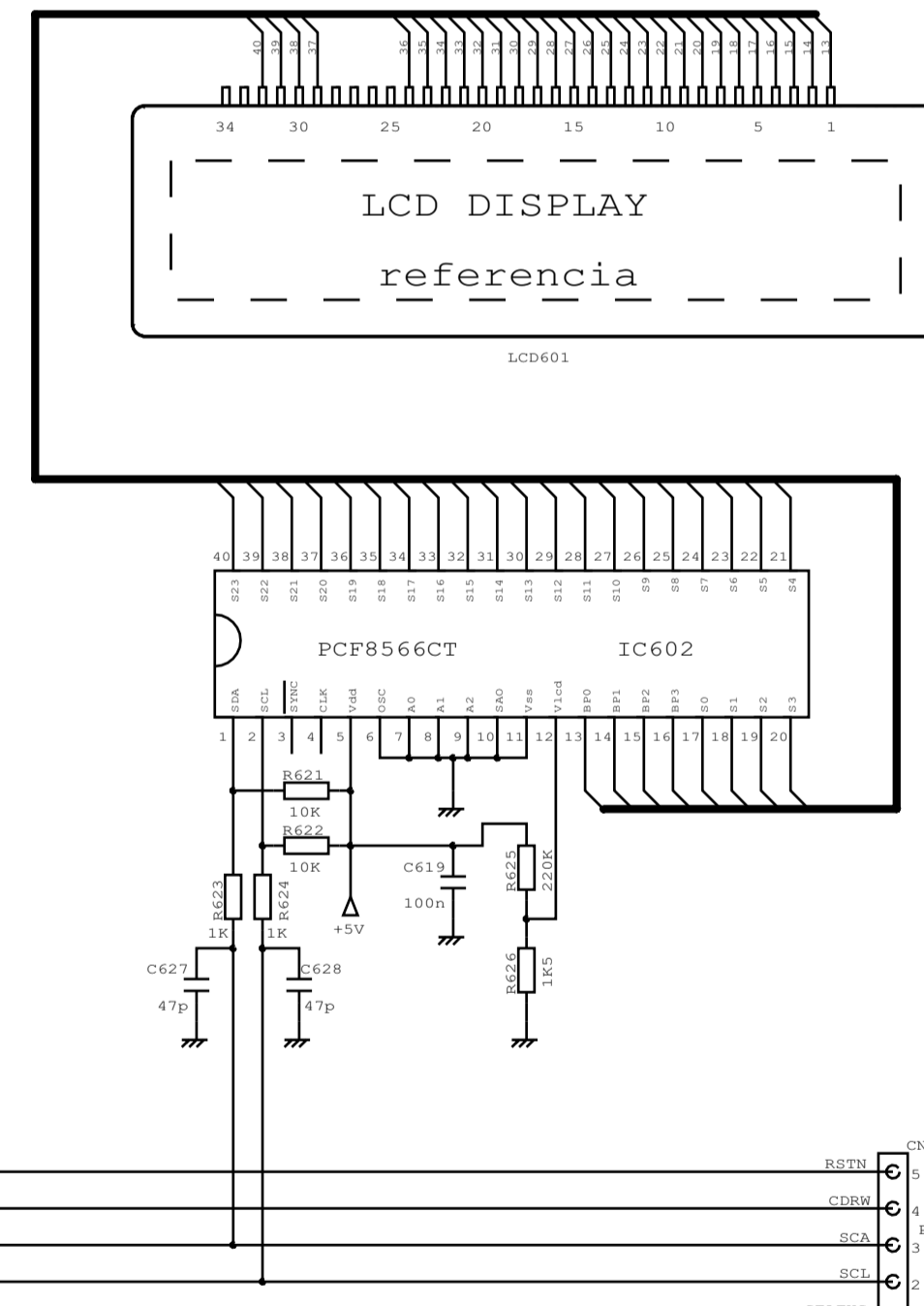
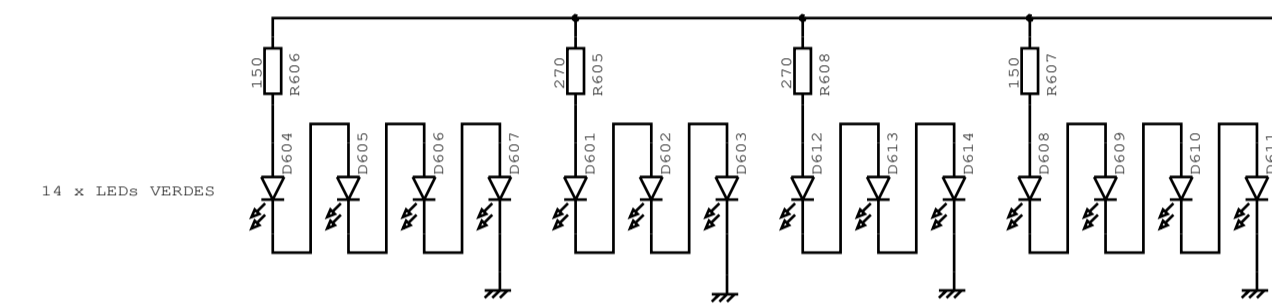
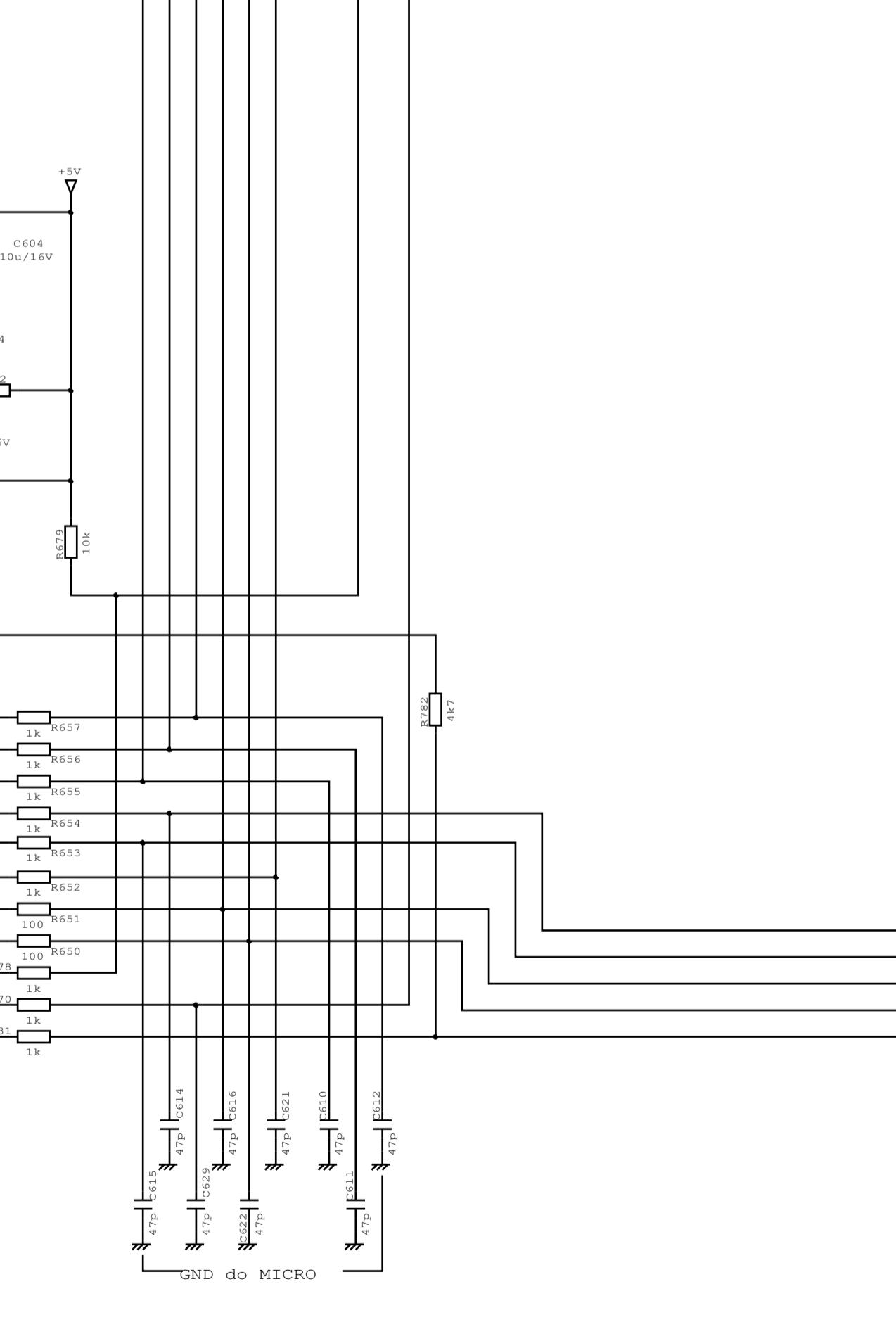
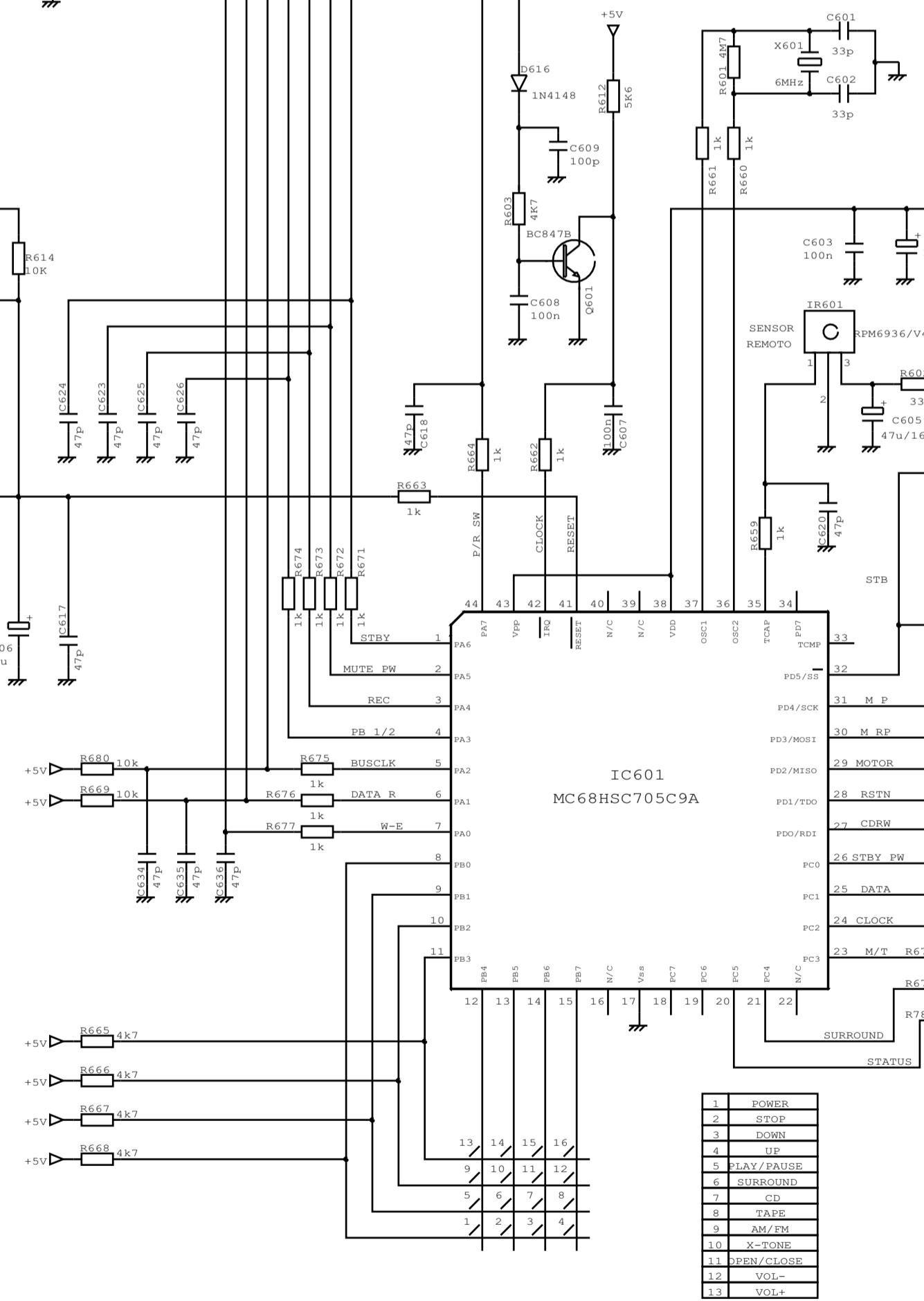
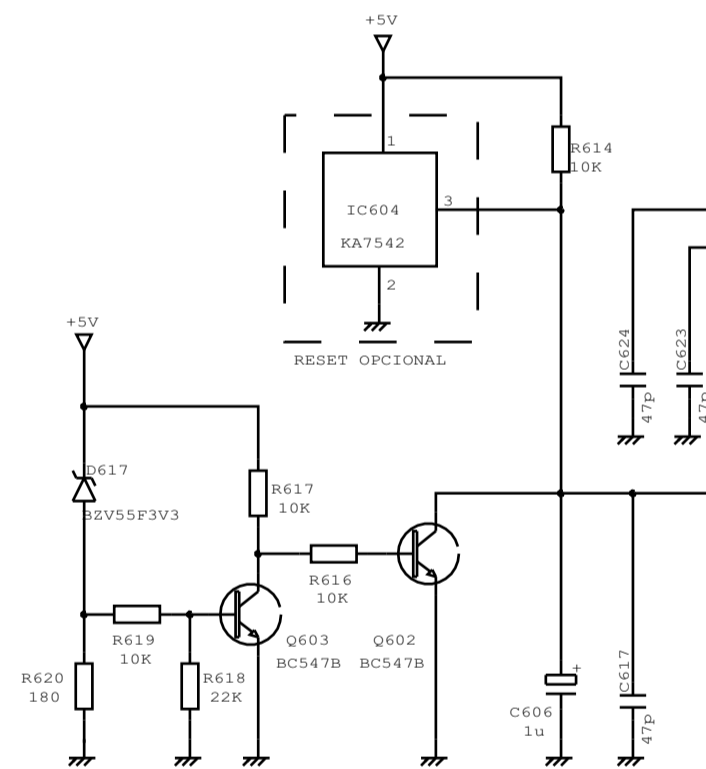
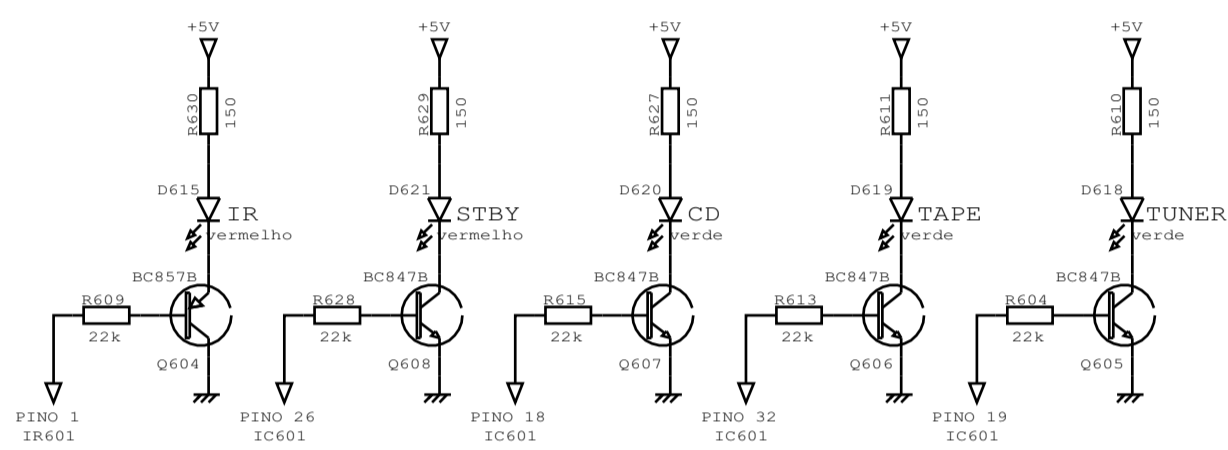
G	EXCLUSAO DA SERIE MD3000PLUS - INCLUSAO DAS SERIES MD3001/J	ANDRE	21/08/99
P	INCLUSAO DAS SERIES MD3000H/PLUS - ACRESCIMO TABELA COMPATIBILIDADE	ANDRE	05/06/00
R	INCLUSAO DA SERIE MD3000G	ANDRE	16/03/00
D	INCLUSAO DA SERIE MD3000P/MD3230P	ANDRE	04/01/00
C	INCLUSAO DA SERIE E	ANDRE	10/09/99
B	INCLUSAO DAS SERIES B/C/D	ANDRE	01/09/99
A	R.760.761 ERA 22K	ANDRE	31/08/99
ALT. P.A.		DISCRIMINAÇÃO	
		VISTO DATA	
		PROTEÇÃO	
TITULO: ESQUEMA ELETRICO PCI CD			
MD3000A/B/C/D/E/F/G/H/I/J - MD3230F			
dimensões em mm			
NOME	DATA	MAT.	
DES. ROBERTO	23/08/99	ACAB.	
PROJ.	ESC.	TOL. Ø	TOL. N°
APRO. ANDRE	10/09/99	MOD. MD3000/MD3230	COD. 1.00.52158.09



D		EXCLUSAO DA SERIE MD3000PLUS - C2 ERA 470n INCLUSAO DAS SERIES MD3000I/J E MD3030	ANDRE	17/08/00
C		INCLUSAO DA SERIE H / PLUS	ANDRE	05/06/00
B		INCLUSAO DA SERIE G	ANDRE	17/03/00
A		INCLUIDOS R2 E C2	ANDRE	02/02/00
ALT.	P.A.A.	DISCRIMINAÇÃO	VISTO	DATA
TÍTULO: ESQUEMA ELETRICO PCI CONTROLE REMOTO RC14			PROJEÇÃO 	dimensões em mm
NOME	DATA	MAT.		
DES.	ROBERTO	10/01/00	ACAB.	
PROJ.			ESC.	TOL. Ø
APRO.	ANDRE	10/01/00	MOD. MD3000F/G/H/I/J-MD3030	Nº
			TOL.	
			Nº	
			CÓD. 1.00.52158.14	

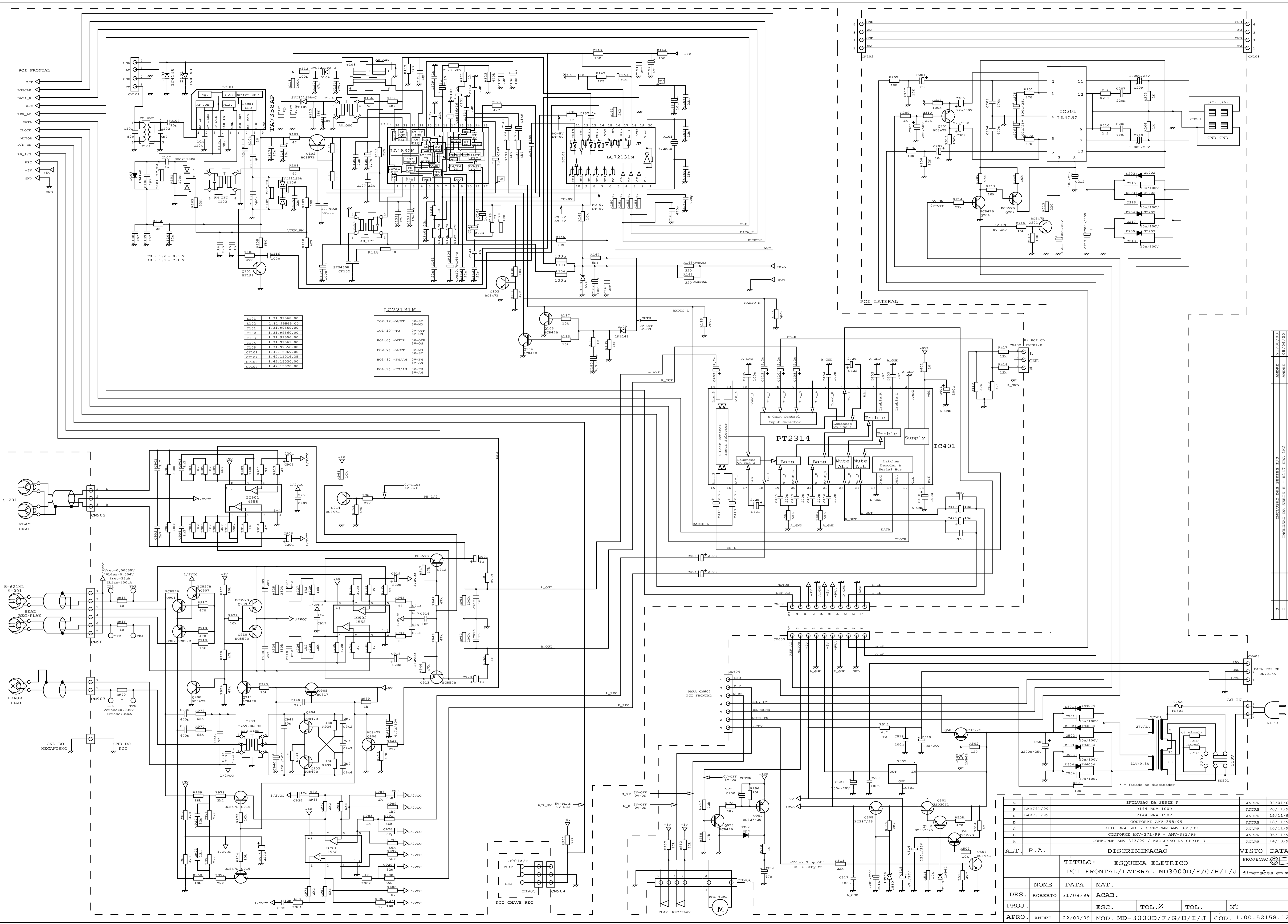


SEQUENCIA NO PAINEL



PCI FRONTAL

ALT. P.A.	DISCRIMINACAO		VISTO	DATA
TITULO:		ESQUEMA ELETRICO		PROJECAO
		PCI FRONTAL MD3000I/J		dimensoes em mm
NOME	DATA	MAT.		
DES. ROBERTO	05/09/00	ACAB.		
PROJ.	ESC.	TOL. Ø	TOL.	Nº
APRO. ANDRE	05/09/00	MOD.	MD3000I/J	COD.1.00.52158.17



IC101	1.31.99569.00
IC102	1.31.99569.00
IC103	1.31.99569.00
IC104	1.31.99569.00
IC105	1.31.99569.00
IC106	1.31.99569.00
IC107	1.31.99569.00
IC108	1.31.99569.00
IC109	1.31.99569.00
IC110	1.31.99569.00
IC111	1.31.99569.00
IC112	1.31.99569.00
IC113	1.31.99569.00
IC114	1.31.99569.00
IC115	1.31.99569.00
IC116	1.31.99569.00
IC117	1.31.99569.00
IC118	1.31.99569.00
IC119	1.31.99569.00
IC120	1.31.99569.00
IC121	1.31.99569.00
IC122	1.31.99569.00
IC123	1.31.99569.00
IC124	1.31.99569.00
IC125	1.31.99569.00
IC126	1.31.99569.00
IC127	1.31.99569.00
IC128	1.31.99569.00
IC129	1.31.99569.00
IC130	1.31.99569.00
IC131	1.31.99569.00
IC132	1.31.99569.00
IC133	1.31.99569.00
IC134	1.31.99569.00
IC135	1.31.99569.00
IC136	1.31.99569.00
IC137	1.31.99569.00
IC138	1.31.99569.00
IC139	1.31.99569.00
IC140	1.31.99569.00
IC141	1.31.99569.00
IC142	1.31.99569.00
IC143	1.31.99569.00
IC144	1.31.99569.00
IC145	1.31.99569.00
IC146	1.31.99569.00
IC147	1.31.99569.00
IC148	1.31.99569.00
IC149	1.31.99569.00
IC150	1.31.99569.00

LC72131M	
IO2(12)-M/ST	OV-ST
IO2(13)-M/ST	OV-MO
IO1(10)-TV	OV-OFF
IO1(11)-TV	OV-ON
BO1(6)-MUTE	OV-OFF
BO1(7)-M/ST	OV-MO
BO1(8)-FM/AM	OV-FM
BO1(9)-FM/AM	OV-AM
BO1(10)	OV-AM
BO1(11)	OV-AM
BO1(12)	OV-AM
BO1(13)	OV-AM
BO1(14)	OV-AM

INCLUSAO DA SERIE F		ANDRE	04/01/00
R144 ERA 100K		ANDRE	26/11/99
R144 ERA 150K		ANDRE	19/11/99
CONFORME AMV-398/99		ANDRE	18/11/99
R116 ERA 5K6 / CONFORME AMV-385/99		ANDRE	16/11/99
CONFORME AMV-371/99 - AMV-382/99		ANDRE	05/11/99
CONFORME AMV-343/99 / EXCLUSAO DA SERIE E		ANDRE	14/10/99
INCLUSAO DA SERIE H - ELAT ERA LK2		ANDRE	16/03/00
INCLUSAO DA SERIE G		ANDRE	16/03/00

ALT. P.A.		DISCRIMINACAO		VISTO DATA	
TITULO:		ESQUEMA ELETRICO		PROJECAO	
PCI FRONTAL/LATERAL MD3000D/F/G/H/I/J		dinensDes em mm			
NOME	DATA	MAT.			
DES. ROBERTO	31/08/99	ACAB.			
PROJ.	ESC.	TOL.Ø	TOL.	Nº	
APRO. ANDRE	22/09/99	MOD. MD-3000D/F/G/H/I/J	COD. 1.00.52158.12		