



MT 200 A

Active,
processor controlled,
2-way system

SERVICE MANUAL *MANUALE DI SERVIZIO*

Montarbo



MT 200 A

ACTIVE, PROCESSOR CONTROLLED, 2-WAY SYSTEM

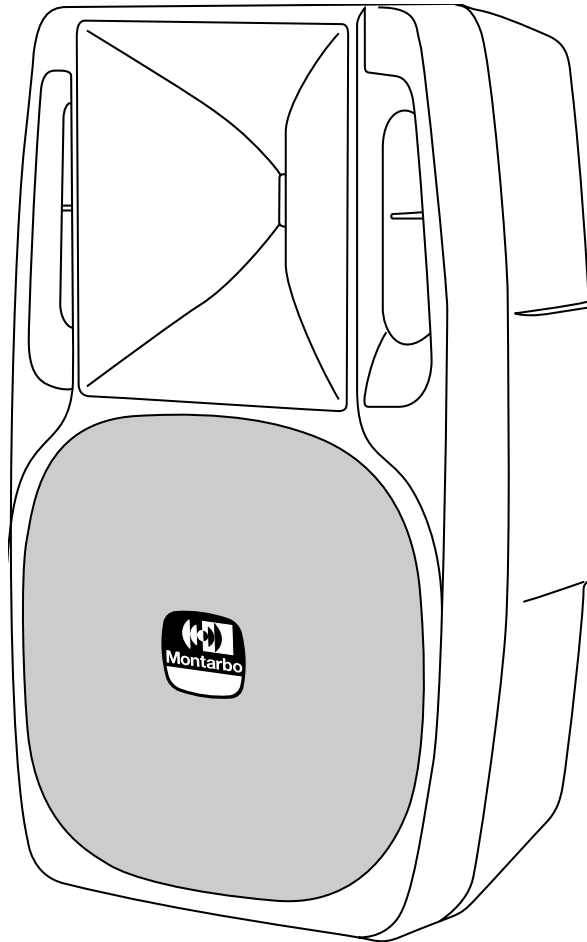


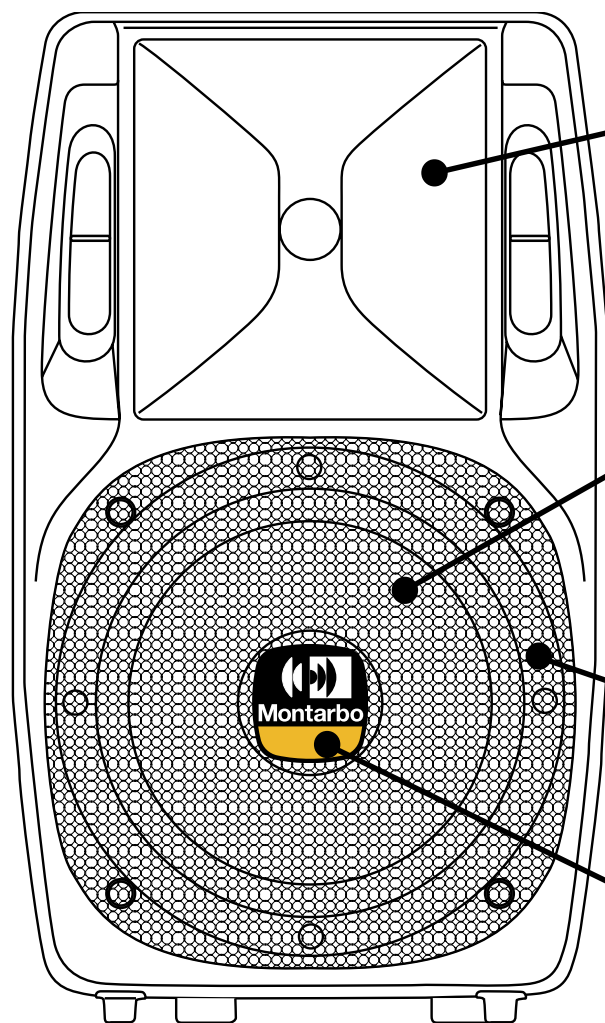
TABLE OF CONTENTS:

Spare parts
Technical specification
Electrical diagram
Assembled circuit boards
Glossary

INDICE:

*Parti di ricambio
Dati tecnici
Schema elettrico
Circuiti assemblati
Glossario*

SPARE PARTS
PARTI DI RICAMBIO



A300217

1" compression driver loaded by a
90°x60° horn

*Driver a compressione da 1"
caricato a tromba (90°x60°)*

A300149

8" High efficiency
Loudspeaker 8ohm
*Woofer da 8" ad alta
efficienza 8ohm*

D20W20A

Steel protection grille
*Griglia di protezione in
verniciata*

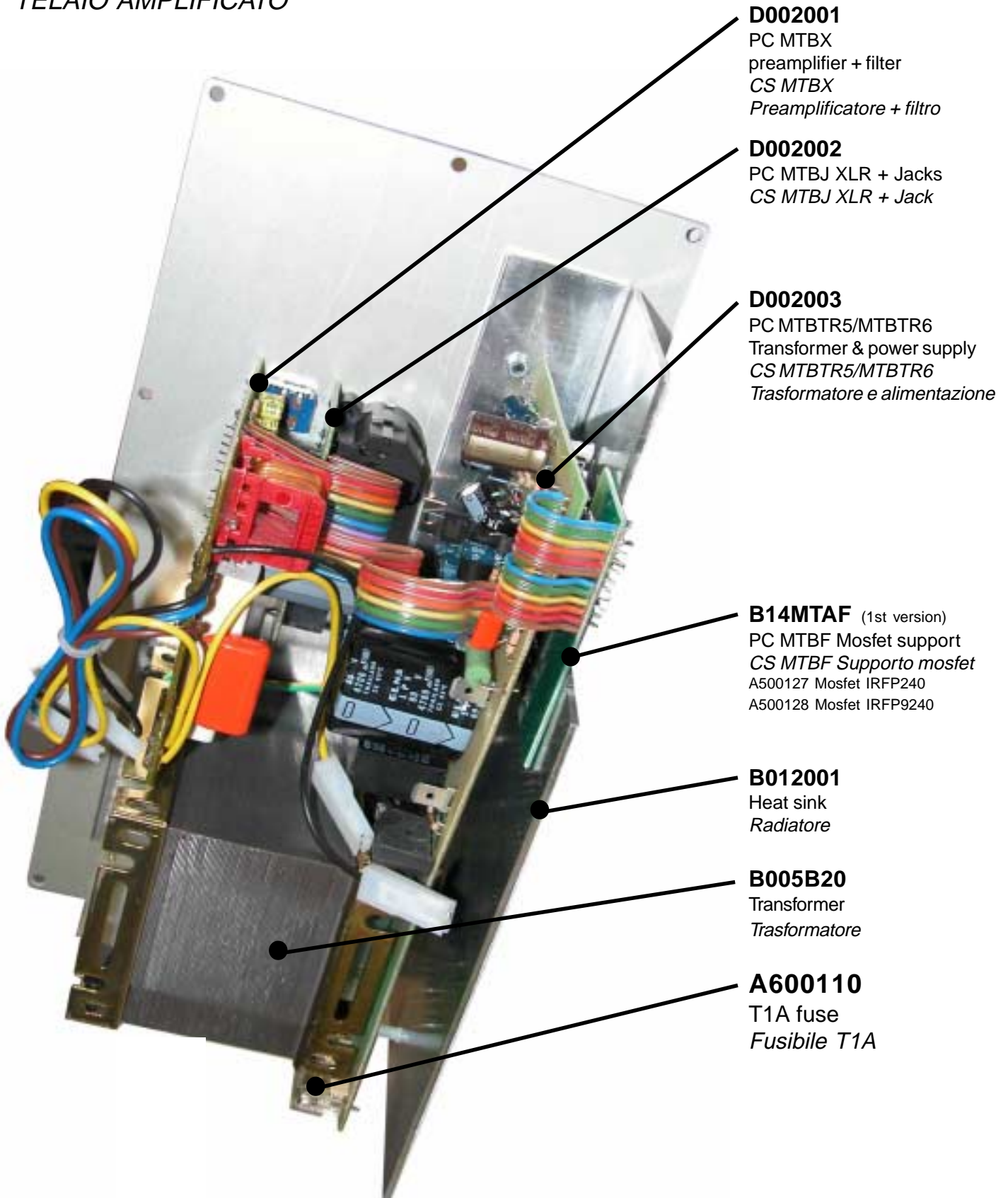
B021093

Lenticular adhesive name plate
Targhetta adesiva lenticolare

SPARE PARTS
PARTI DI RICAMBIO

D520200

AMPLIFIER CHASSIS
TELAIO AMPLIFICATO



D002001
PC MTBX
preamplifier + filter
CS MTBX
Preamplificatore + filtro

D002002
PC MTBJ XLR + Jacks
CS MTBJ XLR + Jack

D002003
PC MTBTR5/MTBTR6
Transformer & power supply
CS MTBTR5/MTBTR6
Trasformatore e alimentazione

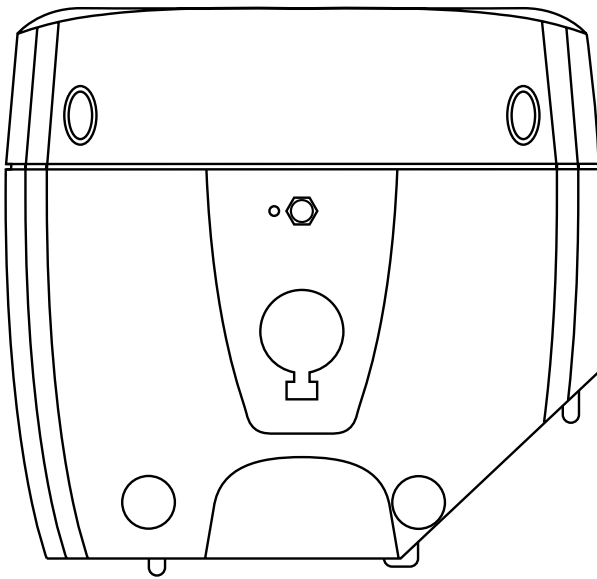
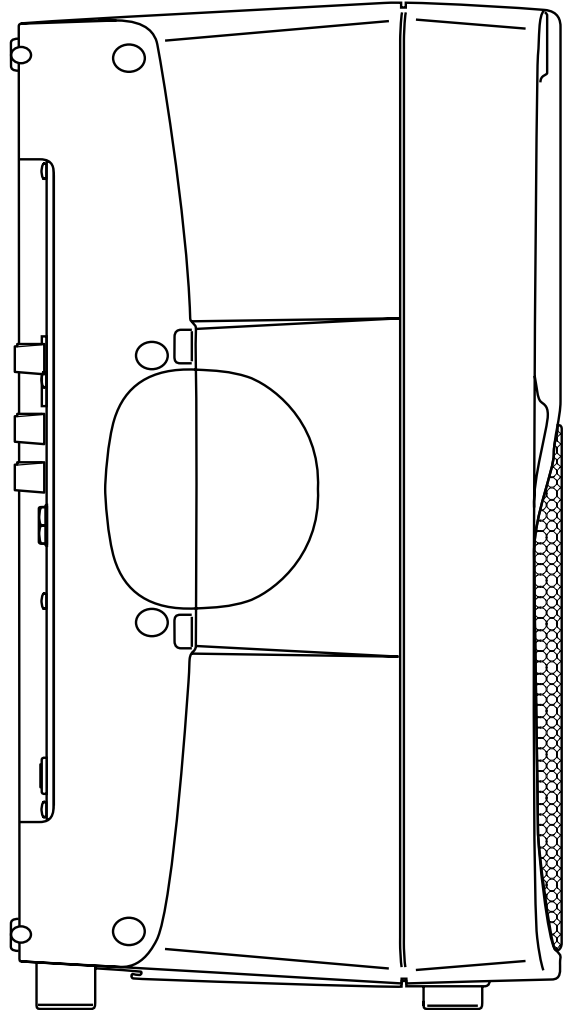
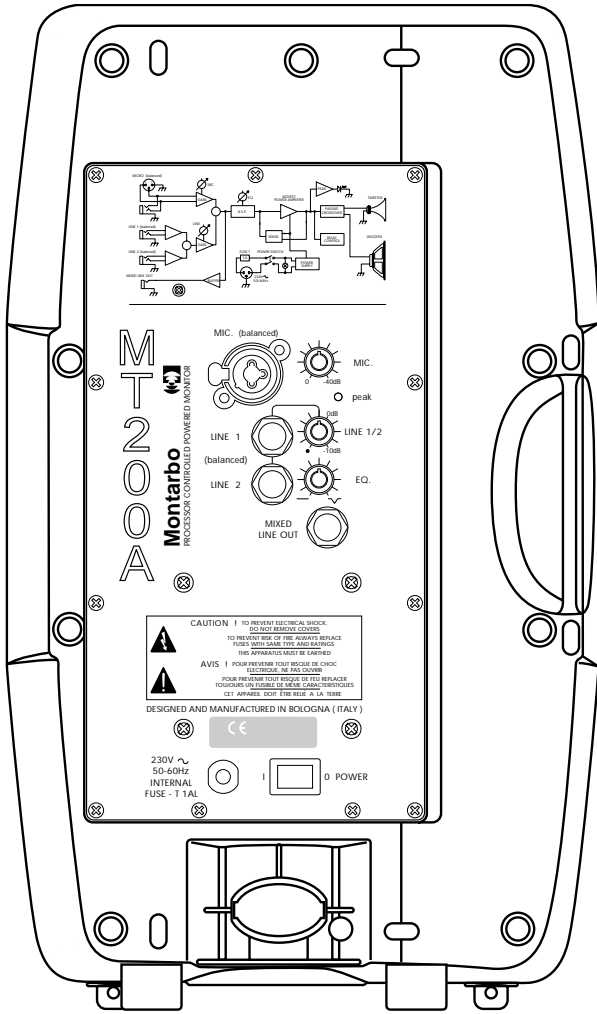
B14MTAF (1st version)
PC MTBF Mosfet support
CS MTBF Supporto mosfet
A500127 Mosfet IRFP240
A500128 Mosfet IRFP9240

B012001
Heat sink
Radiatore

B005B20
Transformer
Trasformatore

A600110
T1A fuse
Fusibile T1A

SPARE PARTS PARTI DI RICAMBIO



SPARE PARTS PARTI DI RICAMBIO

D520200

AMPLIFIER CHASSIS
TELAIO AMPLIFICATO

D002001

PC MTBX
preamplifier + filter
CS MTBX
Preamplificatore + filtro

D002002

PC MTBJ XLR + Jacks
CS MTBJ XLR + Jack

D002003

PC MTBTR5 /MTBTR6
Transformer & power supply
CS MTBTR5 /MTBTR6
Trasformatore e alimentazione

B14MTAF (1st version)

PC MTBF Mosfet support
CS MTBF Supporto mosfet
A500127 Mosfet IRFP240
A500128 Mosfet IRFP9240

B005B20

Transformer
Trasformatore

B012001

Heat sink
Radiatore

A300217

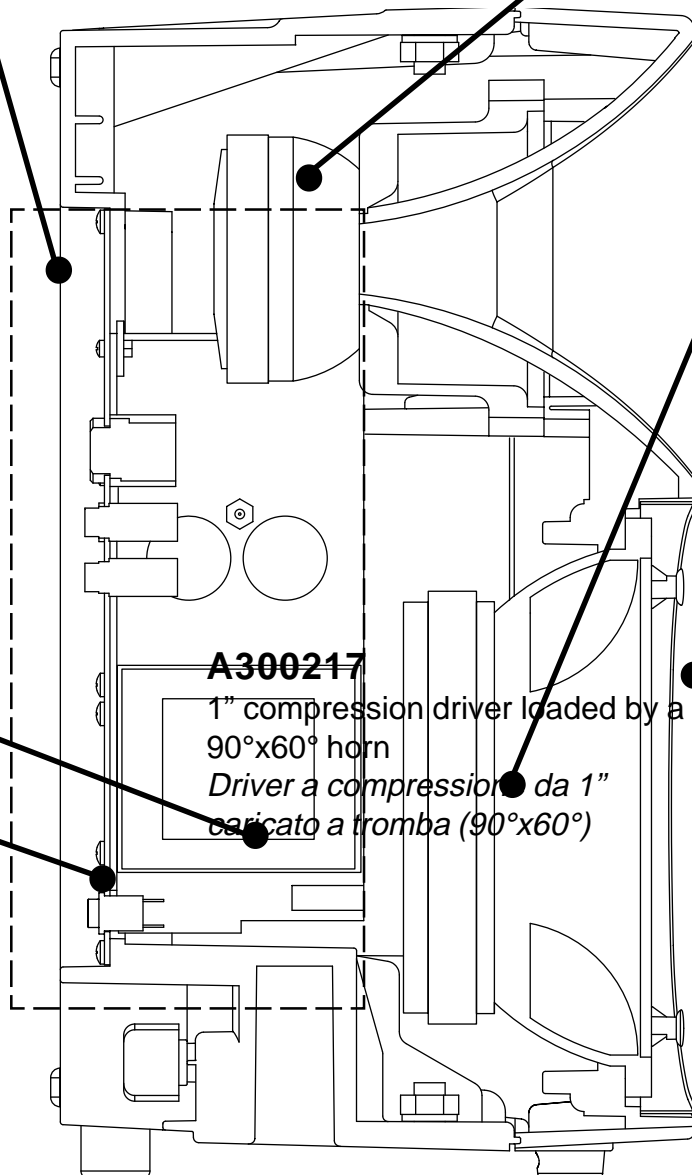
1" compression driver
loaded by a 90°x60° horn
Driver a compressione da 1"
caricato a tromba (90°x60°)

A300149

8" High efficiency
Loudspeaker 8ohm
Woofer da 8" ad alta
efficenza 8ohm

D20W20A

Steel protection grille
Griglia di protezione in
verniciata



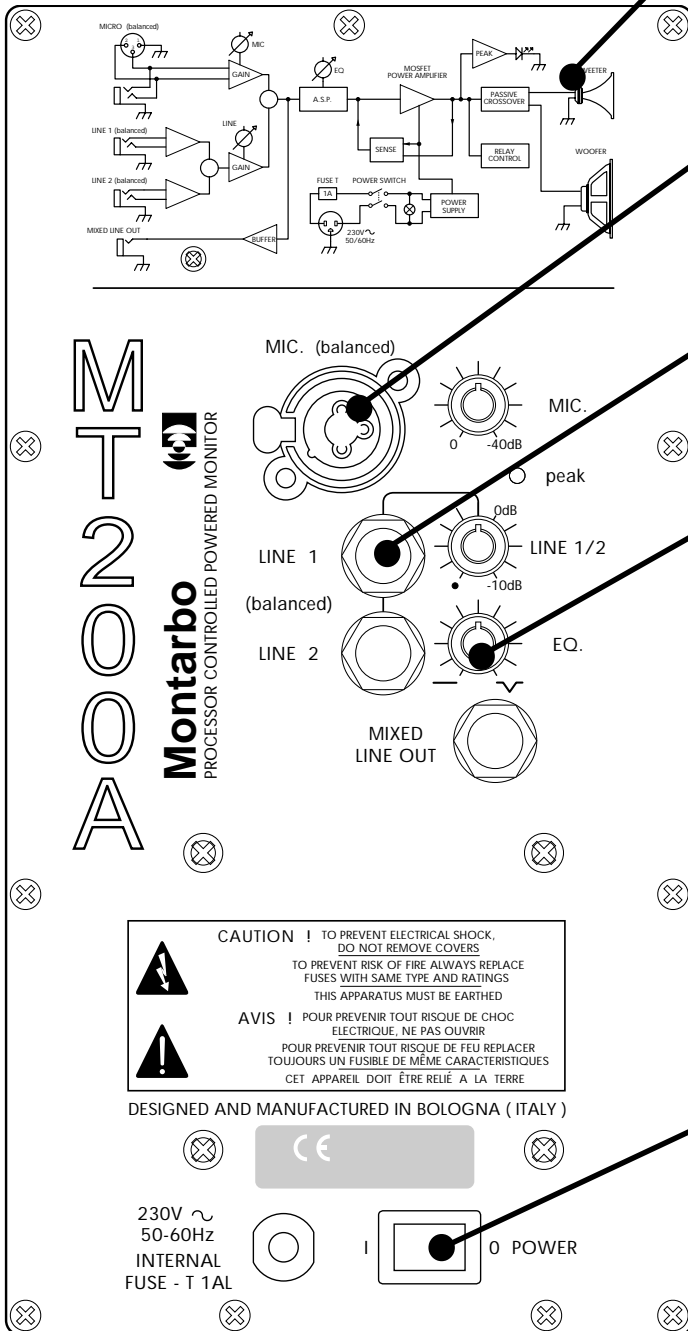
A300217

1" compression driver loaded by a
90°x60° horn
Driver a compressione da 1"
caricato a tromba (90°x60°)

SPARE PARTS PARTI DI RICAMBIO

D520200

AMPLIFIER CHASSIS
TELAIO AMPLIFICATO



B022003

Silk-screen panel
Pannello serigrafato

A603004

Xlr/jack socket
Presà xlr+jack

A603267

Jack
Presà jack

A608036

Black knob
Manopola nera

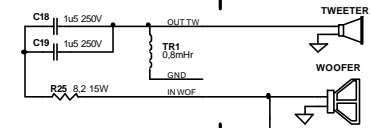
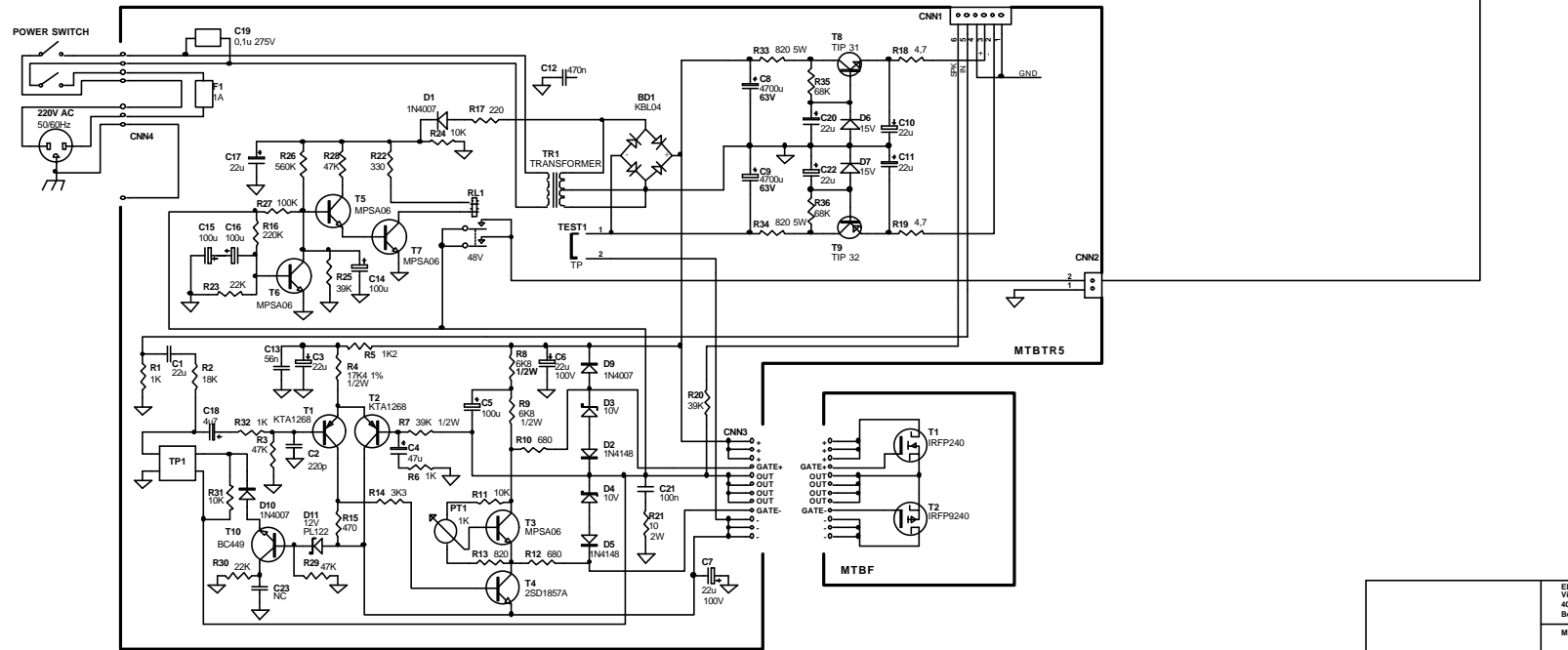
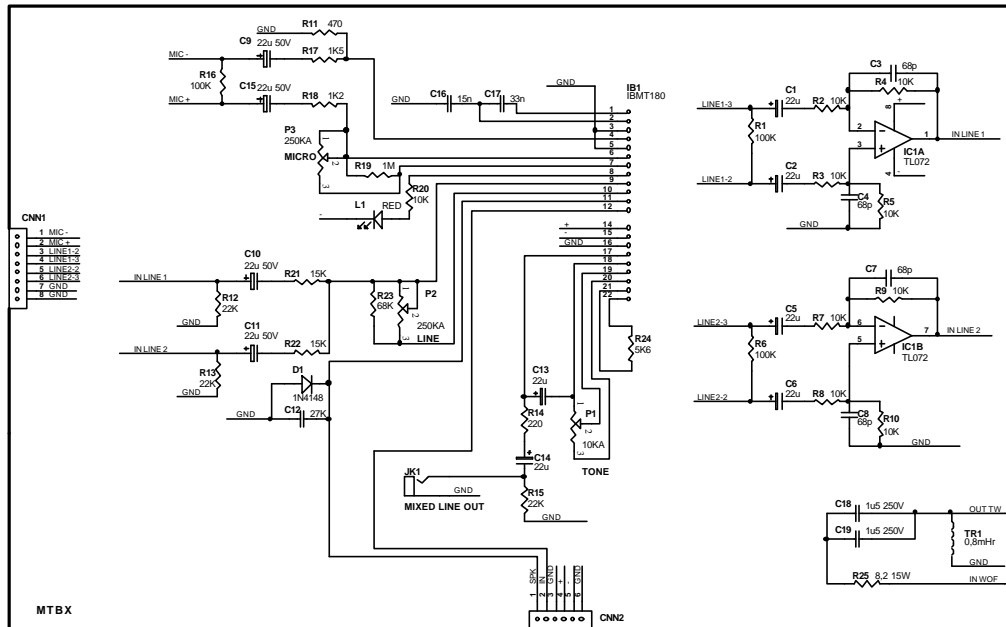
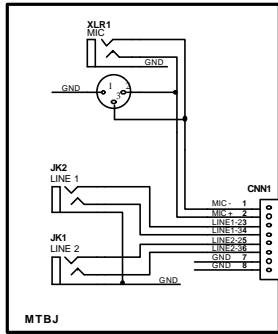
A900007

Red switch
Interruttore bip. rosso

TECHNICAL SPECIFICATIONS

DATI TECNICI

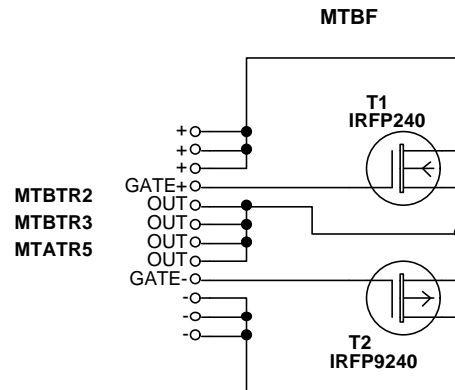
<p>Speaker system</p> <ul style="list-style-type: none"> • Components: - bass frequencies Nominal diameter Nominal impedance Power capacity Net weight Thiele & Small Parameters fs Re Qms Qes Qts Vas B.l. SD Mms - high frequencies Throat diameter Nominal impedance DC resistance Power capacity Crossover Voice coil diameter Overall diameter Depth Net weight • Impedance • Frequency response • Sensitivity (1W / 1m) • Max SPL 	<p>2-way bass reflex custom designed to our specifications:</p> <p>8" high efficiency woofer</p> <p>8"</p> <p>8 ohms</p> <p>200 watts</p> <p>3,4 Kg</p> <p>80Hz</p> <p>5,8 ohms</p> <p>2,51</p> <p>0,35</p> <p>0,31</p> <p>11,16dm³</p> <p>13,7 ST/m</p> <p>213,82 cm³</p> <p>22,3 gr</p> <p>1" compression driver loaded by a 90°x60° horn</p> <p>1"</p> <p>8 ohms</p> <p>5,5 ohms</p> <p>125 watts</p> <p>1800Hz 12dB/oct</p> <p>25 mm</p> <p>20 mm</p> <p>53 mm</p> <p>800gr</p> <p>8 ohms</p> <p>58Hz ÷ 20kHz</p> <p>-bass: 58Hz ÷ 1800 Hz</p> <p>-mid/high: 1800Hz ÷ 20kHz</p> <p>98 dB</p> <p>121 dB</p> <p>MosFet - class A-B, processor controlled</p> <p>Automatic trouble-shooting.</p> <p>150 Watts continuous</p> <p>220 Watts peak</p> <p>10Hz ÷ 40kHz ±1dB</p> <p>line 10k ohms</p> <p>micro 2k ohms</p> <p>line -10dB</p> <p>micro -40dB</p> <p>-110dB (A weighted)</p> <p>230V AC 50 ÷ 60Hz</p> <p>117V AC 50 ÷ 60Hz</p> <p>Combined XLR and 1/4" jack (Neutrik Combo®) for the balanced input;</p> <p>1/4" jacks for the line inputs and for the mixed output.</p> <p>Injection moulded Polypropylene cabinet.</p> <p>Steel protection grille. Stand adaptor. Threaded insert (8M).</p> <p>25 x 42,5 x 23 cm</p> <p>10 Kg</p>	<p>Sistema acustico</p> <ul style="list-style-type: none"> • Componenti: - basse frequenze Diametro nominale Impedenza nominale Potenza Peso netto Parametri Thiele & Small fs Re Qms Qes Qts Vas B.l. SD Mms - alte frequenze Diametro gola Impedenza nominale Resistenza DC Potenza Crossover Diametro bobina Diametro Profondità Peso netto • Impedenza • Risposta in frequenza • Sensibilità (1W / 1m) • Max SPL <p>Amplificatore</p> <ul style="list-style-type: none"> • Potenza max di uscita • Risposta in frequenza • Impedenza • Sensibilità ingresso • Rumore riferito all'ingresso • Alimentazione (Europa e Asia) • Alimentazione (USA e Canada) <p>Connessioni</p> <p>Costruzione e finiture</p> <p>Dimensioni (l x h x p):</p> <p>Peso</p>	<p>Bass reflex a 2 vie</p> <p>Realizzati su nostre specifiche:</p> <p>woofer da 8" ad alta efficienza</p> <p>8"</p> <p>8 ohm</p> <p>200 watt</p> <p>3,4 Kg</p> <p>80Hz</p> <p>5,8 ohm</p> <p>2,51</p> <p>0,35</p> <p>0,31</p> <p>11,16dm³</p> <p>13,7 ST/m</p> <p>213,82 cm³</p> <p>22,3 gr</p> <p>driver a compressione da 1" caricato a tromba (90°x60°)</p> <p>1"</p> <p>8 ohm</p> <p>5,5 ohm</p> <p>125 watt</p> <p>1800Hz 12dB/oct</p> <p>25 mm</p> <p>20 mm</p> <p>53 mm</p> <p>800gr</p> <p>8 ohm</p> <p>58Hz ÷ 20kHz</p> <p>- bassi: 58Hz ÷ 1800 Hz</p> <p>- medio/alti: 1800Hz ÷ 20kHz</p> <p>98 dB</p> <p>121 dB</p> <p>MosFet - classe A-B con processore attivo.</p> <p>Autodiagnosi</p> <p>150 Watts continui</p> <p>220 Watts di picco</p> <p>10Hz ÷ 40kHz ±1dB</p> <p>line 10k ohms</p> <p>micro 2k ohms</p> <p>line -10dB</p> <p>micro -40dB</p> <p>-110dB (A weighted)</p> <p>230V AC 50 ÷ 60Hz</p> <p>117V AC 50 ÷ 60Hz</p> <p>Presse Neutrik Combo® (XLR + jack) per l'ingresso micro bilanciato;</p> <p>Jack per gli ingressi linea e per l'uscita miscelata</p> <p>Cabinet in PP passivato stampato ad iniezione. Griglia di protezione in acciaio. Inserti filettati (M8)</p> <p>25 x 42,5 x 23 cm</p> <p>10 Kg</p>
--	--	--	---

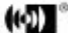


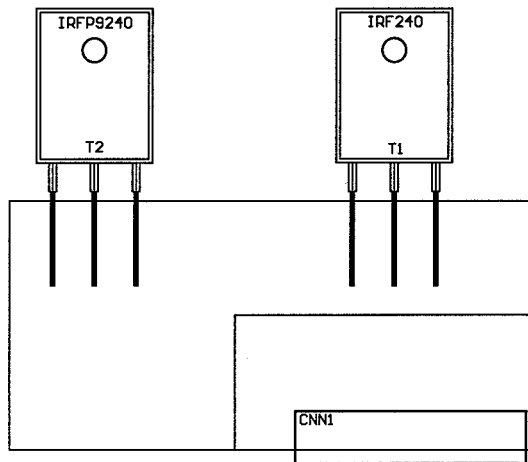
ELETTRONICA MONTARBO SRL Via G. Di Vittorio 13 46057 Castiglione di Granarolo Bologna - ITALY			
Montarbo			
MT 200 A - 07.93			
Size A2	FCSM No.	DWG No.	Rev 07.93
Scale		Sheet 1 of 1	

ASSEMBLED CIRCUIT BOARDS
CIRCUITI ASSEMBLATI

-	MTBF	Mosfet support <i>Supporto mosfet</i>
D002003	MTBTR5/MTBTR6	Power amplifier/ Power supply <i>Amplificatore/ Alimentazione</i>
D002001	MTBX	Preamplifier/ Filter <i>Preamplicatore/ Filtro</i>
D002002	MTBJ	Jacks & Xlr Neutric Combo® <i>Jack e Xlr Neutric Combo®</i>



		ELETTRONICA MONTARBO VIA G. DI VITTORIO 13 CADRIANO DI GRANAROLO 40057 - BOLOGNA - ITALY		Montarbo 
		MTBF - SUPP. MOSFET		
Size A4	FCSM No.	DWG No.		Rev 29.98
Scale				Sheet 1 of 1



MODIFICATION RESERVEES - ANDERUNGEN VORBEHALTEN - CON RISERVA DI MODIFICHE - ALTERATIONS RESERVED - CON RESERVA DE MODIFICACION

ELETTRONICA **Montarbo**



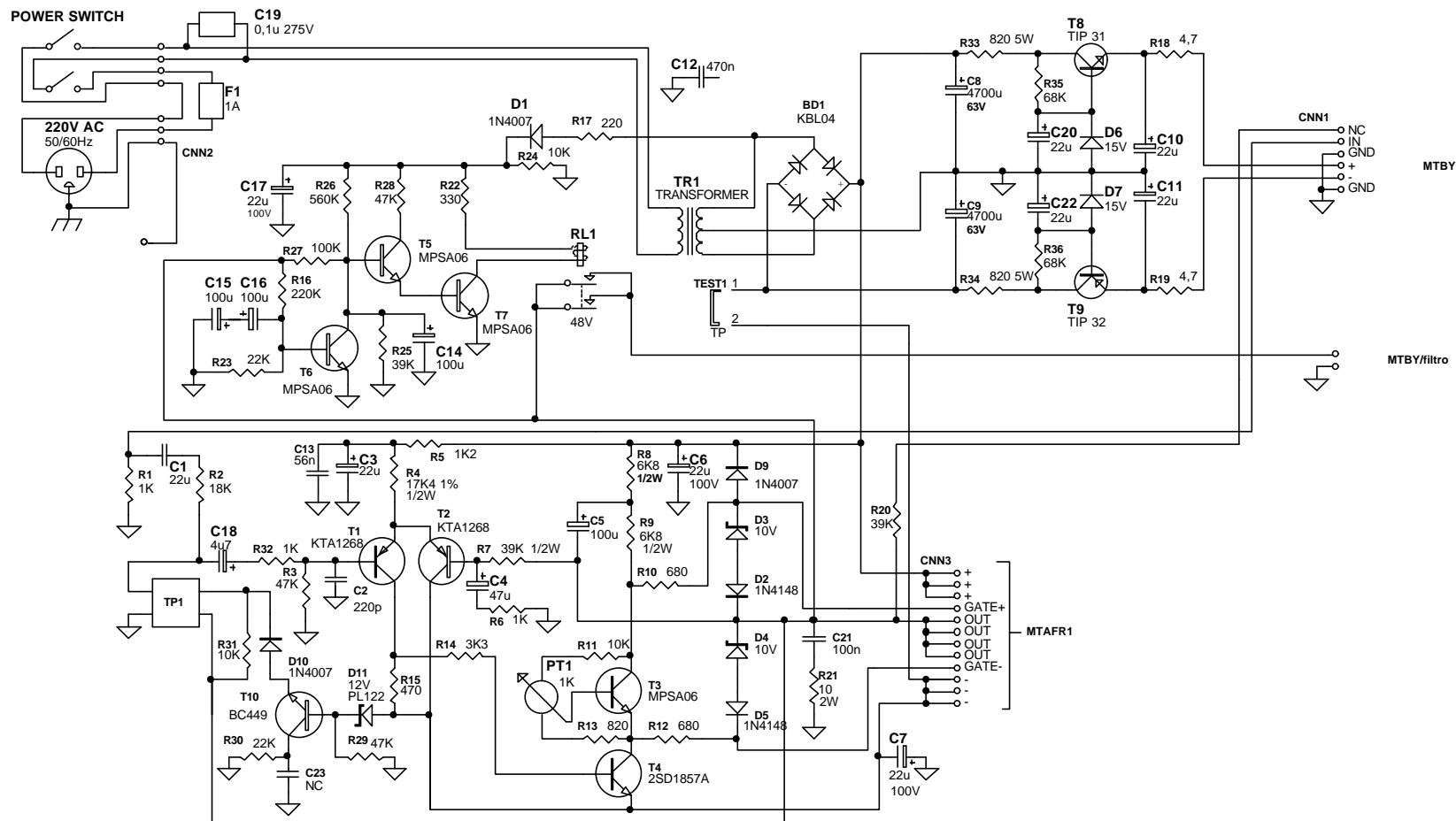
s.r.l. BOLOGNA
ITALY

data	29.98
archivio	

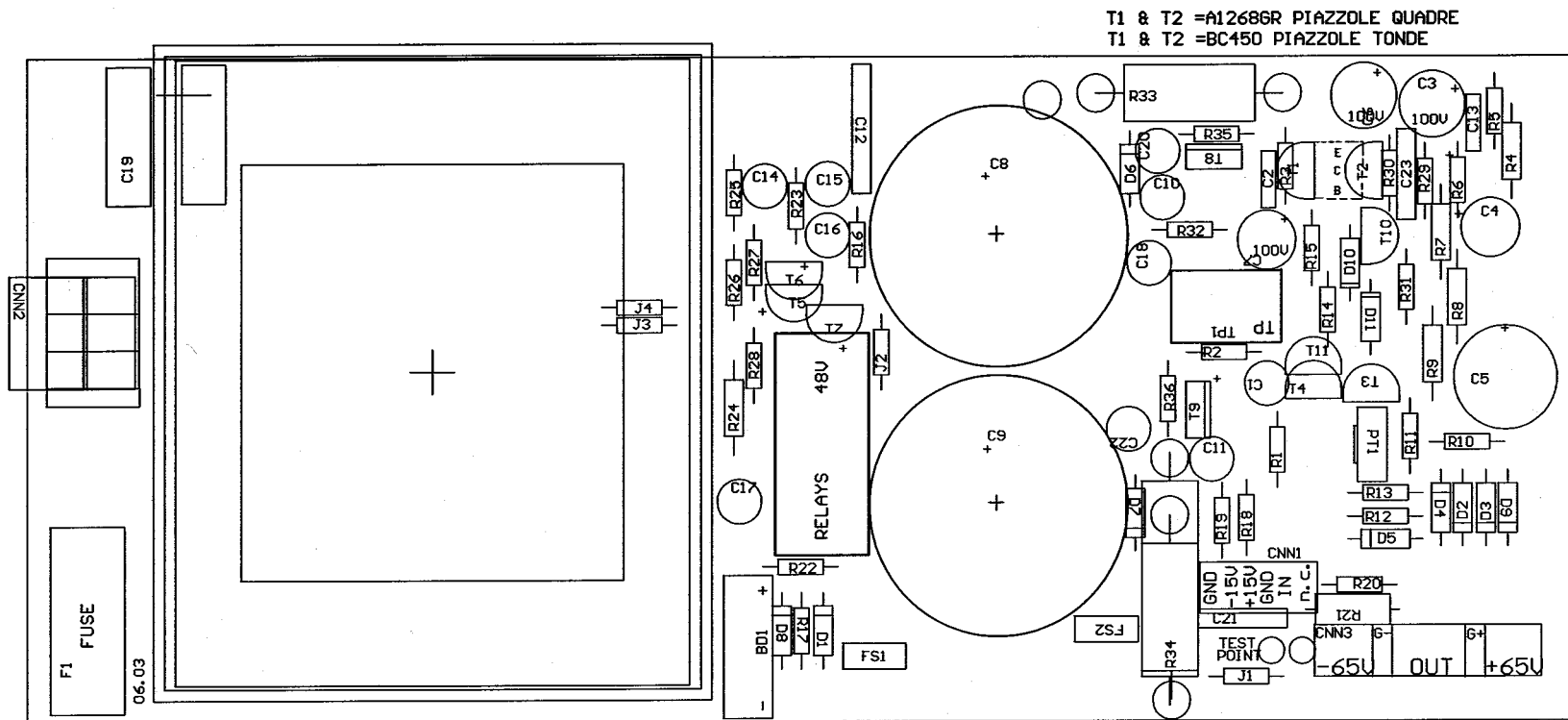
oggetto	MTBF
	-

CS MTBTR5/MTBTR6 POWER AMPLIFIER / POWER SUPPLY
AMPLIFICATORE / ALIMENTAZIONE3rd version
3a versione

REFERENCE REFERENZA	CODE CODICE	DESCRIPTION DESCRIZIONE	QT.
R1 -R6 -R32	A110102	RESISTOR RESIST. 1/4W 5% 1K Ω	3
R2	A110183	RESISTOR RESIST. 1/4W 5% 18K Ω	1
R3 -R28 -R29	A110473	RESISTOR RESIST. 1/4W 5% 47K Ω	3
R4	A111174	RESISTOR RESIST. 1/4W 1% 17K4 Ω	1
R5	A110122	RESISTOR RESIST. 1/4W 5% 1K2 Ω	1
R7	A100393	RESISTOR RESIST. 1/2W 5% 39K Ω	1
R8 -R9	A100682	RESISTOR RESIST. 1/2W 5% 6K8 Ω	2
R10 -R12	A110681	RESISTOR RESIST. 1/4W 5% 680 Ω	2
R11 -R24 -R31	A110103	RESISTOR RESIST. 1/4W 5% 10K Ω	3
R13	A110821	RESISTOR RESIST. 1/4W 5% 820 Ω	1
R14	A110332	RESISTOR RESIST. 1/4W 5% 3K3 Ω	1
R15	A110471	RESISTOR RESIST. 1/4W 5% 470 Ω	1
R16	A110224	RESISTOR RESIST. 1/4W 5% 220K Ω	1
R17	A110221	RESISTOR RESIST. 1/4W 5% 220 Ω	1
R18 -R19	A110478	RESISTOR RESIST. 1/4W 5% 4,7 Ω	2
R20 -R25	A110393	RESISTOR RESIST. 1/4W 5% 39K Ω	2
R21	A140100	RESISTOR RESIST. 2W 5% 10 Ω PR37=PR02	1
R22	A110331	RESISTOR RESIST. 1/4W 5% 330 Ω	1
R23 -R30	A110223	RESISTOR RESIST. 1/4W 5% 22K Ω	2
R26	A110564	RESISTOR RESIST. 1/4W 5% 560K Ω	1
R27	A110104	RESISTOR RESIST. 1/4W 5% 100K Ω	1
R33 -R34	A150821	RESISTOR RESIST. 5W 5% 820 Ω	2
R35 -R36	A110683	RESISTOR RESIST. 1/4W 5% 68K Ω	2
J1 -J2 -J3 -J4	A110000	RESISTOR RESIST. 1/4W 5% 0 Ω	4
C1 -C10 -C11 -C20 -C22	A2432AB	CAPACITOR COND. RE2-50V 220MMA-T2 (22 μ F 50V)	5
C2	A226221	CAPACITOR COND. CR 220pF 100V 10% 05	1
C3 -C6 -C7 -C17	A244226	CAPACITOR COND. EV 22 μ F 100V 8X12	4
C4	A2433AD	CAPACITOR COND. RE2-25V 470MMA-T2 (47 μ F 25V)	1
C5	A244231	CAPACITOR COND. EV RSH 100 μ F 100V 13x20	1
C8 -C9	A232480	CAPACITOR COND. 4700 μ F 80V SNAP-IN	2
C12	A216474	CAPACITOR COND. PL 470nF 100V 10% 15	1
C13	A217563	CAPACITOR COND. PL 56nF 100V 5% 05	1
C14 -C15 -C16	A2434AA	CAPACITOR COND. RE3-25V 101MAA-T2 (100 μ F 25V)	3
C18	A2435AH	CAPACITOR COND. R2B-50V 4R7 μ -T2 (4m7F 50V NP)	1
C19	A214105	FILTER FILTRO R40-KI-3100-5001M	1
C21	A216104	CAPACITOR COND. PL 100nF 100V 10% 10	1
C23	-	NC	
PT1	A434102	POTENTIOMETER TRIMMER TRIMMER PR REG. ORIZ. 1KA P10	1
T1 -T2	A500003	TRANSISTOR TRANSIST KTA1268	2
T3 -T5 -T6 -T7	A500053	TRANSISTOR TRANSIST MPSA 06 NPN	4
T4	A500041	TRANSISTOR TRANSIST 2SD1857A	1
T8	A500025	TRANSISTOR TRANSIST TIP 31C	1
T9	A500026	TRANSISTOR TRANSIST TIP 32C	1
T10	A500122	TRANSISTOR TRANSIST BC 449 A	1
D1 -D9 -D10	A510001	DIODE DIODO 1N4007	3
D2 -D5	A510003	DIODE DIODO 1N4148	2
D3 -D4	A510100	ZENER DIODE ZENER 10V 1W	2
D6 -D7	A510150	ZENER DIODE ZENER 15V 1W	2
D11	A510120	ZENER DIODE ZENER 12V 1W	1
F1	A600110	FUSE FUSIBILE T 1A	1
F1	A600804	FUSE HOLDER PORTAFUSIBILE C1010+ COPERCHIO	1
BD1	A605008	BRIDGE DIODES PONTE R KBL 04 2A 400V	1
RL1	A605150	RELAY RELE` M.I.SH 248 L.	1
TP1	A601499	RED LIGHT EMITTED DIODE LED L-53SRC/C 5 HY-LUM C ROS	1
TP1	A601552	PHOTORESISTOR FOTORESISTENZA VT 90N1	1
TP1	B005768	CAP (FOR WAVE TRAP) CAPPUCCIO TRAPP. 10x15 PVC	1
TP1	B005769	CAP (FOR WAVE TRAP) CAPPUCCIO TRAPP. 7,2x10,5 P	1
TR1	B005B20	TRANSFORMER TRASFORMATORE MT200A	1
CNN1	A603716	FLAT CABLE PIATT. PFS 0033 150mm 6C	1
CNN2	A603360	TERMINAL MORS. WMSM/03/09V1	1
CNN3	A603714	FLAT CABLE PIATT. PFS0129 40mm 6C 0300/1	2
MTBTR5/MTBTR6	B14MTBT	PRINTED CIRCUIT CS MTBTR5/MTBTR6 TRASF. CON REG.	1
-	A603701	TAG PAGLIETTA x CS L979	2
-	A603735	PCB SPADE TERMINATOR FASTON MASC. CS TE342 08	2
-	A603751	EYELET TERMINAL CAPOC. OCCHIELLO BLU D5	1
-	A606356	YELLOW/GREEN CABLE CAVO D 0,5 GIALLO/VERDE	mt 0,3
-	B0047R3	SPACER DISTANZ. CS RLCBSRS-08-01	2



		ELETTRONICA MONTARBO VIA G. DI VITTORIO 13 CADRIANO DI GRANAROLO 40057 - BOLOGNA - ITALY		Montarbo
		MTBTR5/R6 - AMPLIFICATORE / TRASFORMATORI		
Size	A3	FCSM No.	DWG No.	Rev
Scale				10.03
			Sheet	1 of 1



MODIFICATION RESERVEES - ANDERUNGEN VORBEHALTEN - CON RISERVA DI MODIFICHE - ALTERATIONS RESERVED - CON RESERVA DE MODIFICACION

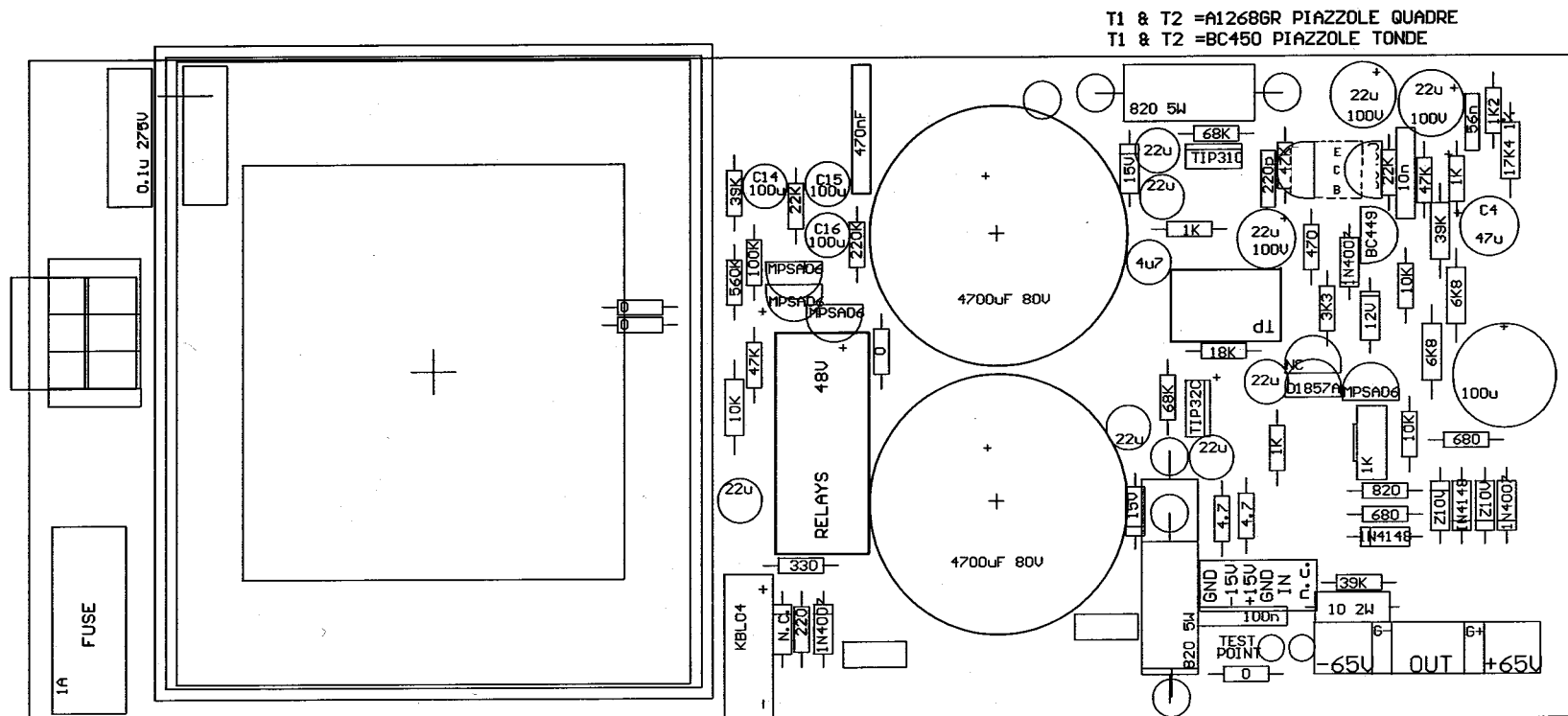
ELETTRONICA **Montarbo**



s.r.l. BOLOGNA ITALY

data
10.03
archivio

oggetto
MTBTR6
D002003



MODIFICATION RESERVEES - ANDERUNGEN VORBEHALTEN - CON RISERVA DI MODIFICHE - ALTERATIONS RESERVED - CON RESERVA DE MODIFICACION

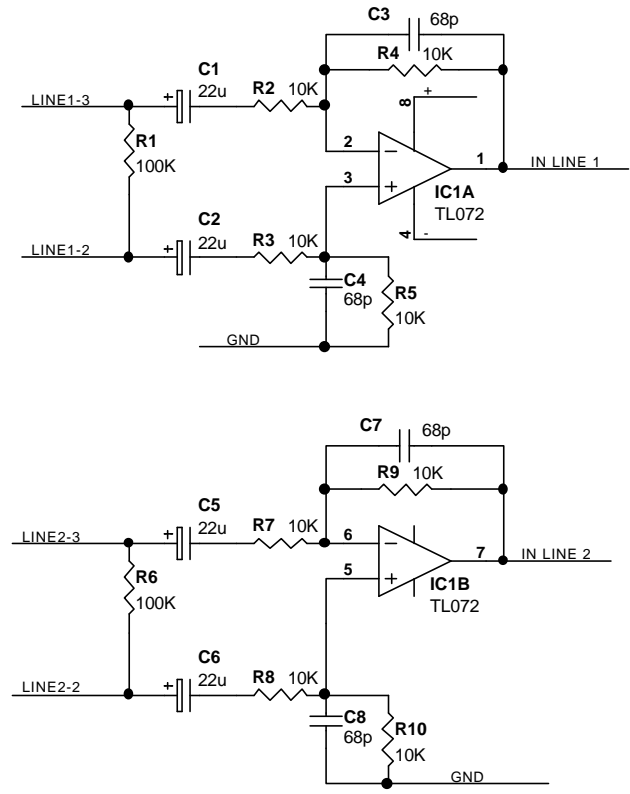
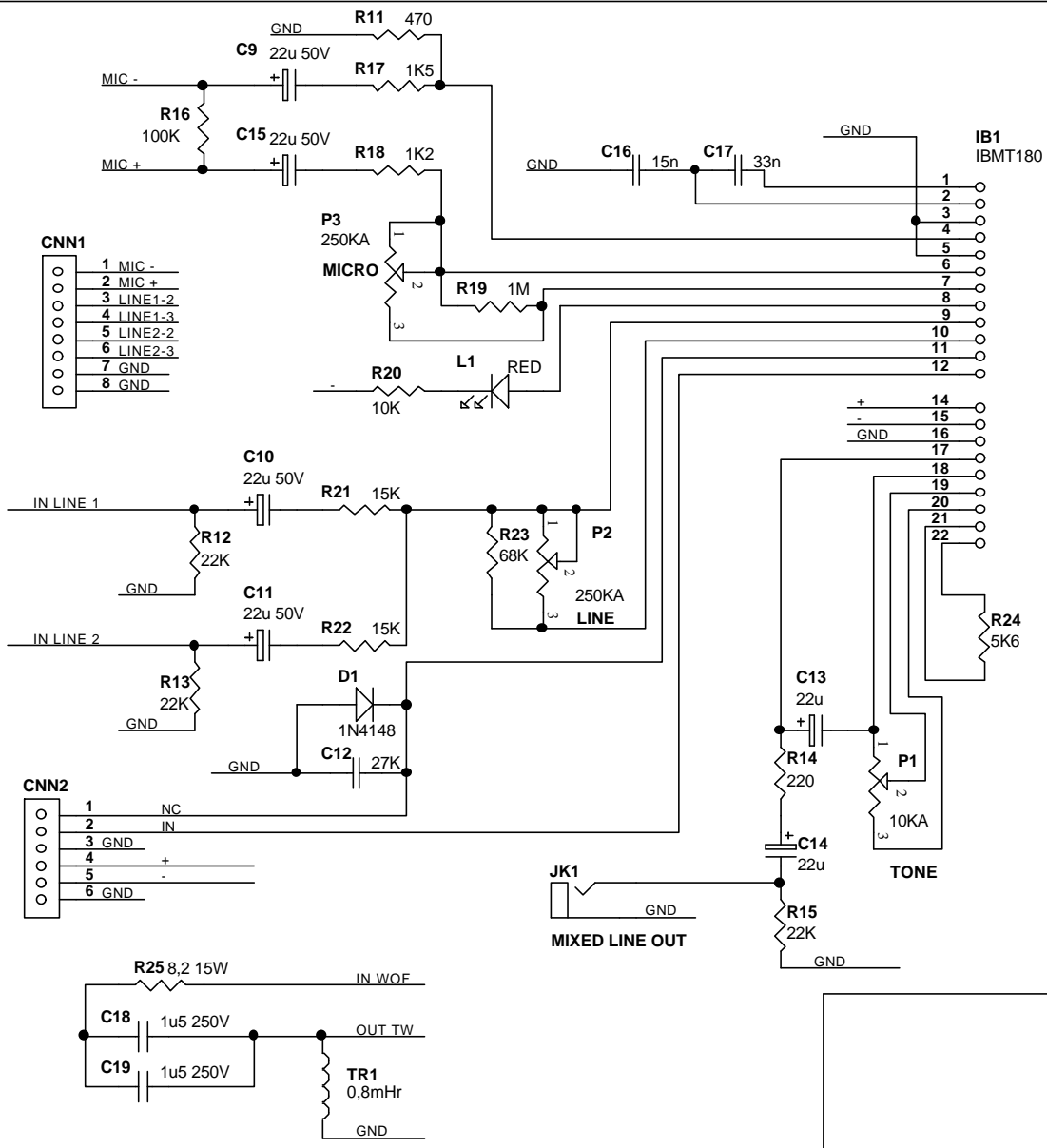
ELETTRONICA **Montarbo**



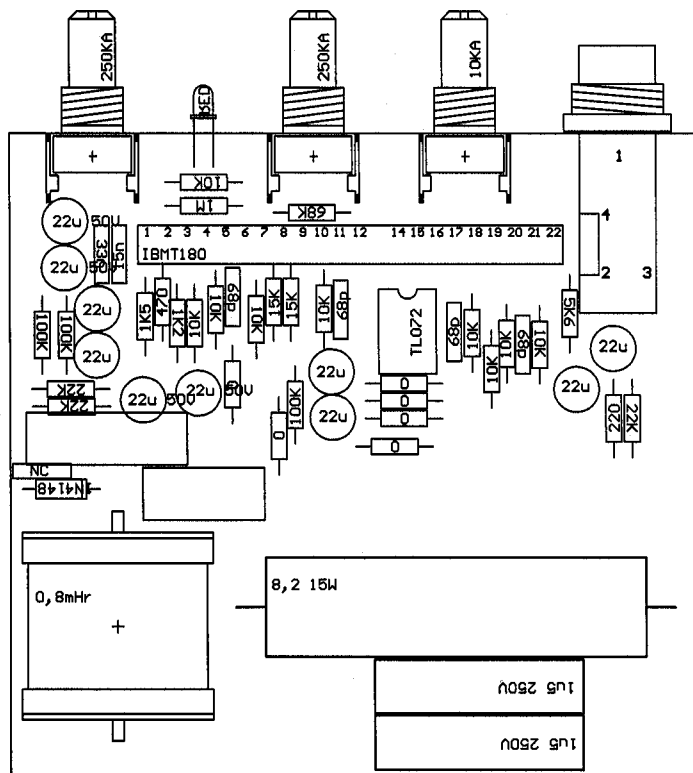
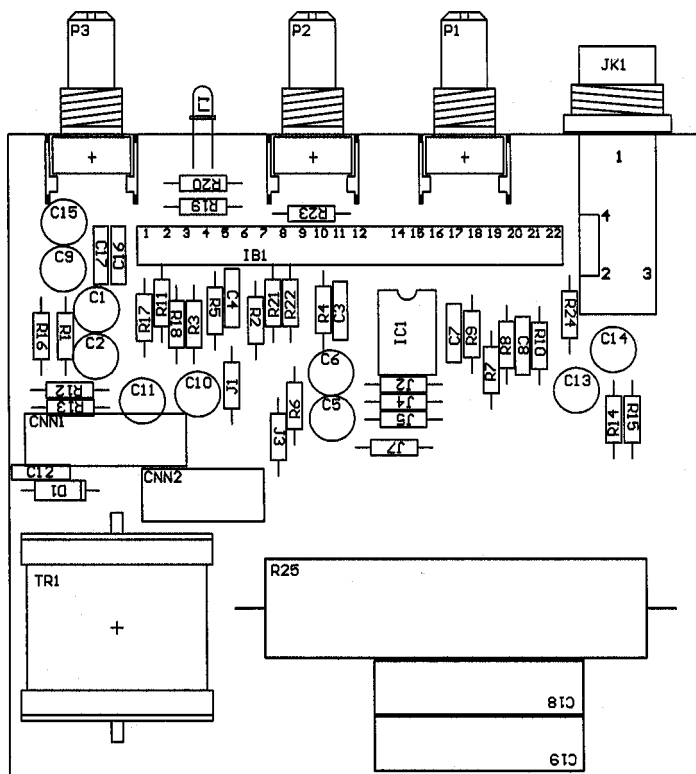
s.r.l. BOLOGNA
ITALY

data	10.03
archivio	

oggetto	MTBTR6 D002003
---------	-------------------



ELETTRONICA MONTARBO srl VIA G. DI VITTORIO 13 CADRIANO DI GRANAROLO 40057 BOLOGNA - ITALY					
Size	FCSM No.	DWG No.	Rev		
A4			45.02		
Scale			Sheet 1 of 1		



MODIFICATION RESERVEES - ANDERUNGEN VORBEHALTEN - CON RISERVA DI MODIFICHE - ALTERATIONS RESERVED - CON RESERVA DE MODIFICACION

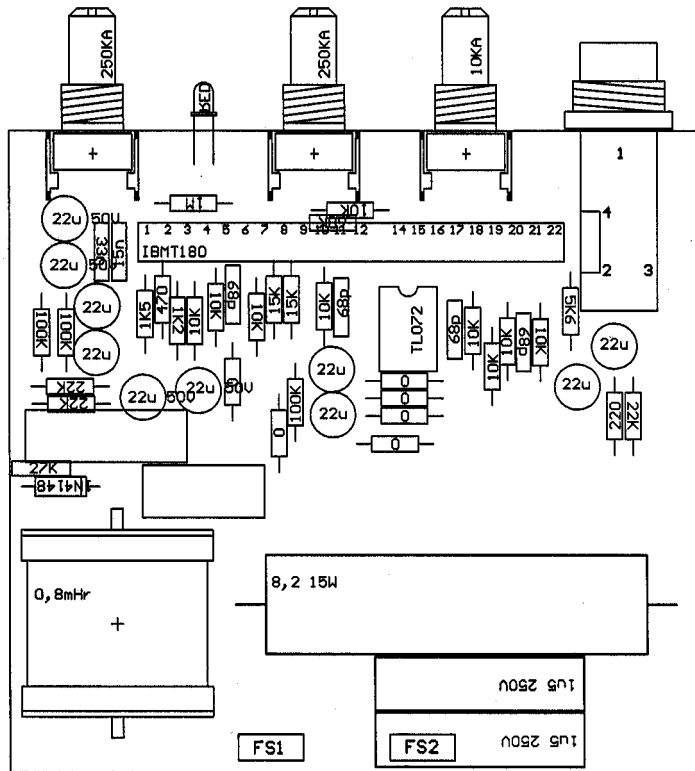
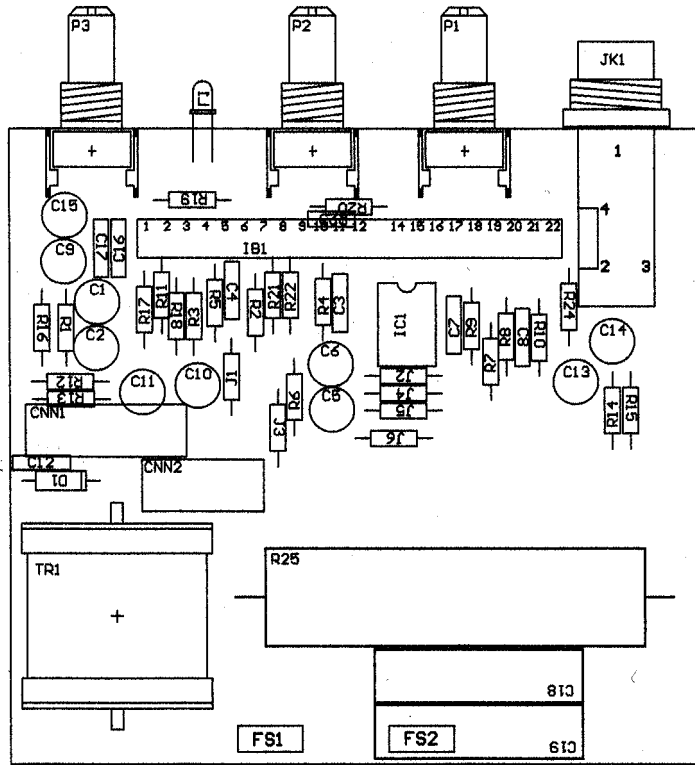
ELETTRONICA **Montarbo**



BOLOGNA
s.r.l. ITALY

data
06.03
archivio

oggetto
MTBX
D002001



MODIFICATION RESERVEES - ANDERUNGEN VORBEHALTEN - CON RISERVA DI MODIFICHE - ALTERATIONS RESERVED - CON RESERVA DE MODIFICACION

ELETTRONICA **Montarbo**



BOLOGNA
s.r.l. ITALY

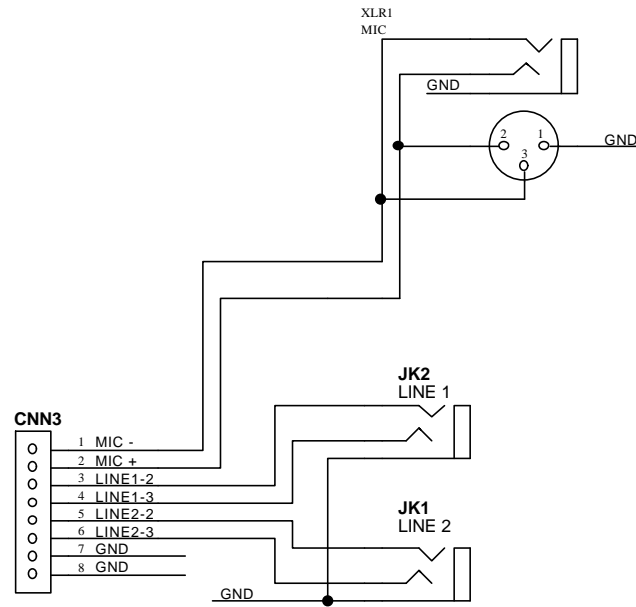
data

11.03

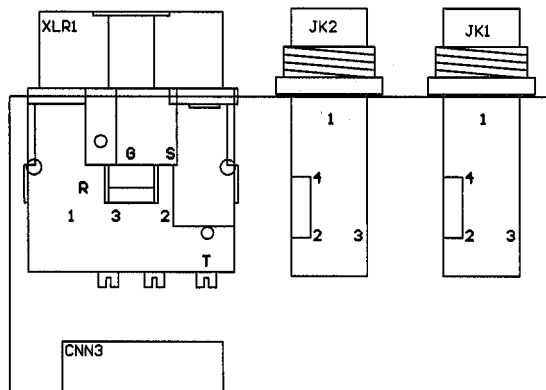
archivio

oggetto

MTBX
D002001



		ELETTRONICA MONTARBO srl VIA g. DI VITTORIO 13 CADRIANO DI GRANAROLO 40057 - BOLOGNA - ITALY		Montarbo 	
		MTBJ1			
Size	FCSM No.	DWG No.		Rev	
A4				45.02	
Scale				Sheet	
				1 of 1	



MODIFICATION RESERVEES - ANDERUNGEN VORBEHALTEN - CON RISERVA DI MODIFICHE - ALTERATIONS RESERVED - CON RESERVA DE MODIFICACION

ELETTRONICA **Montarbo**



BOLOGNA
s.r.l. ITALY

data

47.02

archivio

oggetto

MTBJ
D002002



The information contained in this manual has carefully drawn up and checked. However no responsibility will be assumed for any inexactitude. Should further information be desired, please contact us or our local distributor.

Elettronica Montarbo srl can not be considered responsible for damages which may be caused to people and things when using this product.

Le informazioni contenute in questo manuale sono state attentamente redatte e controllate. Tuttavia non si assume alcuna responsabilità per eventuali inesattezze. Questo manuale non può contenere una risposta per tutti i singoli problemi che possono presentarsi durante l'installazione e l'uso dell'apparecchio. Siamo a vostra disposizione per fornirvi eventuali ulteriori informazioni e consigli.

La Elettronica Montarbo srl non può essere ritenuta responsabile per danni o incidenti a cose o persone, causati o connessi all'utilizzazione o malfunzionamento dell'apparecchio.

ELETTRONICA Montarbo srl
via G. di Vittorio 13
40057 Cadriano di Granarolo
(BOLOGNA) - ITALY
Tel. (051) 76 64 37
Tlx. 511312 MONTAR I
Fax. (051) 76 52 26

**SPECIFICATIONS AND FEATURES ARE SUBJECT TO CHANGE WITHOUT PRIOR NOTICE.
CARATTERISTICHE E DATI TECNICI POSSONO ESSERE MODIFICATI SENZA PREAVVISO.**

Montarbo

