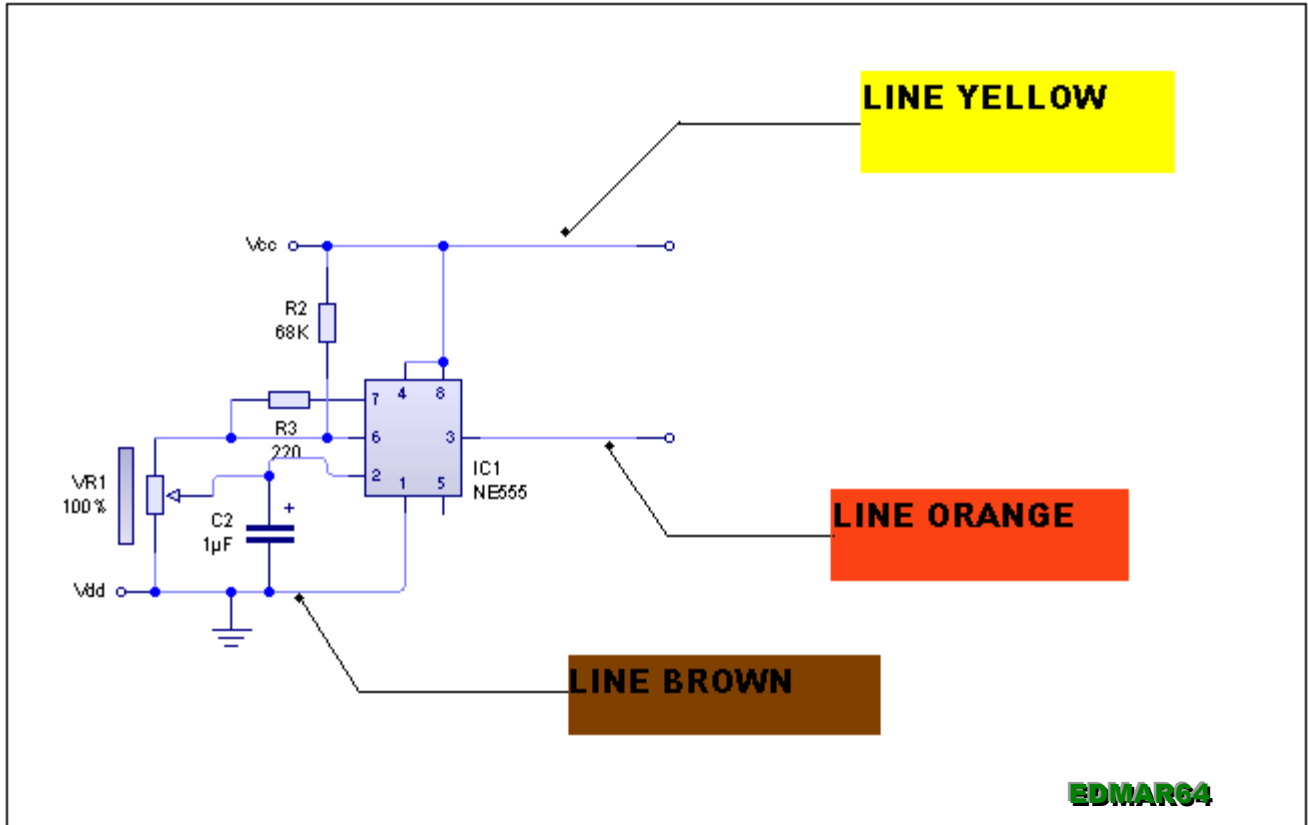


Convertidor para Horno Micro Hondas

(PANASONIC)



ESTE CIRCUITO ESTA DISEÑADO PARA CONVERTIR LOS HORNOS MICRO HONDAS (PANASONIC) EN EL NORMAL O TIPICO, ELIMINANDO LA TARJETA COMVERSORA YA QUE ESTA ES MUY COSTOSA, EL CIRCUITO ESTA PLENAMENTE PROBADO, -EN EL CIRCUITO LO UNICO QUE NO ESTA ES EL VALOR DEL (VR1) = 100K, ESTE POTENCIOMETRO ES PARA CALCULAR EL PULSO QUE NECESITA LA TARJETA DE MANDO.