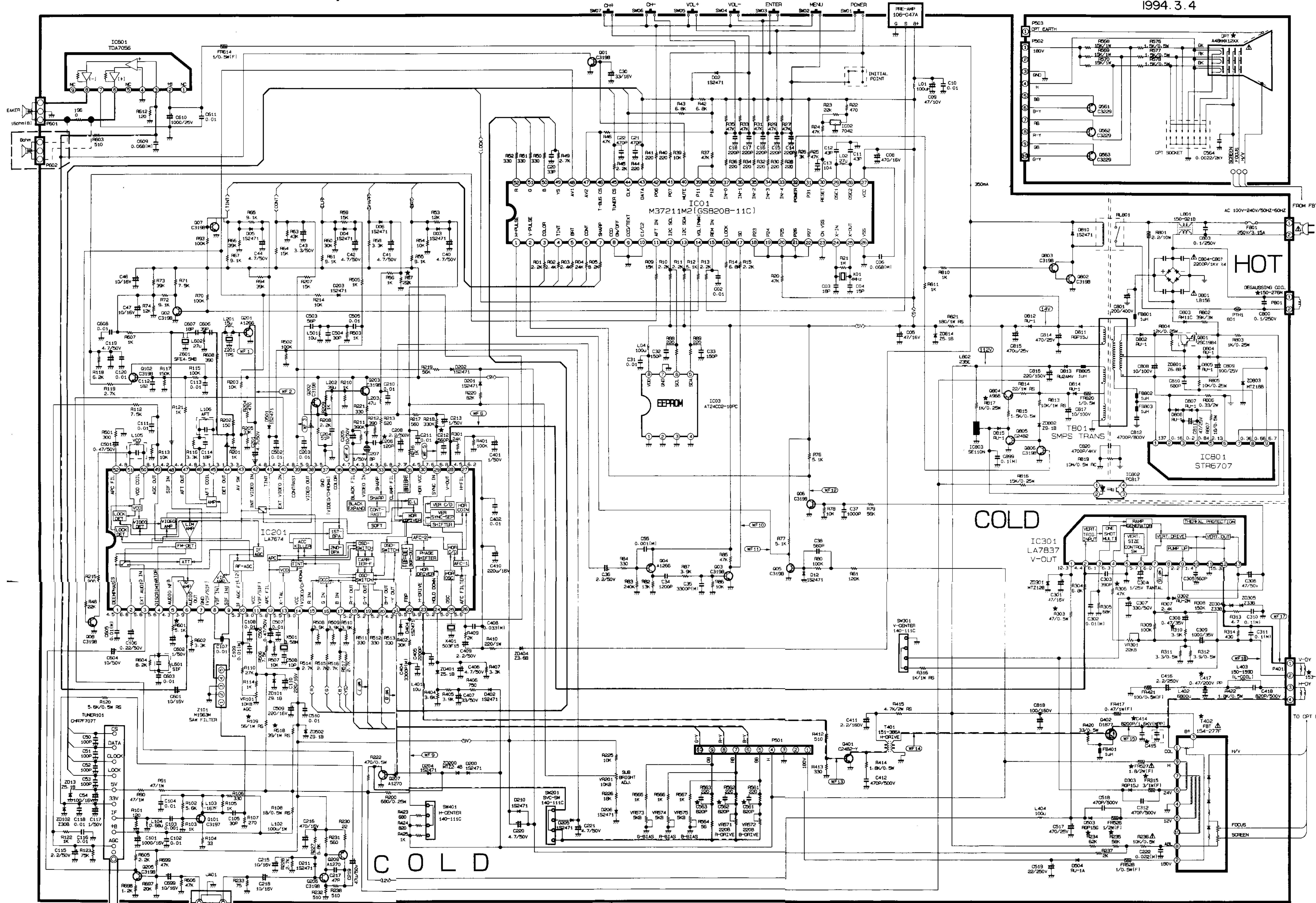


NC-31A/K CHASSIS SCHEMATIC DIAGRAM

1994.3.4

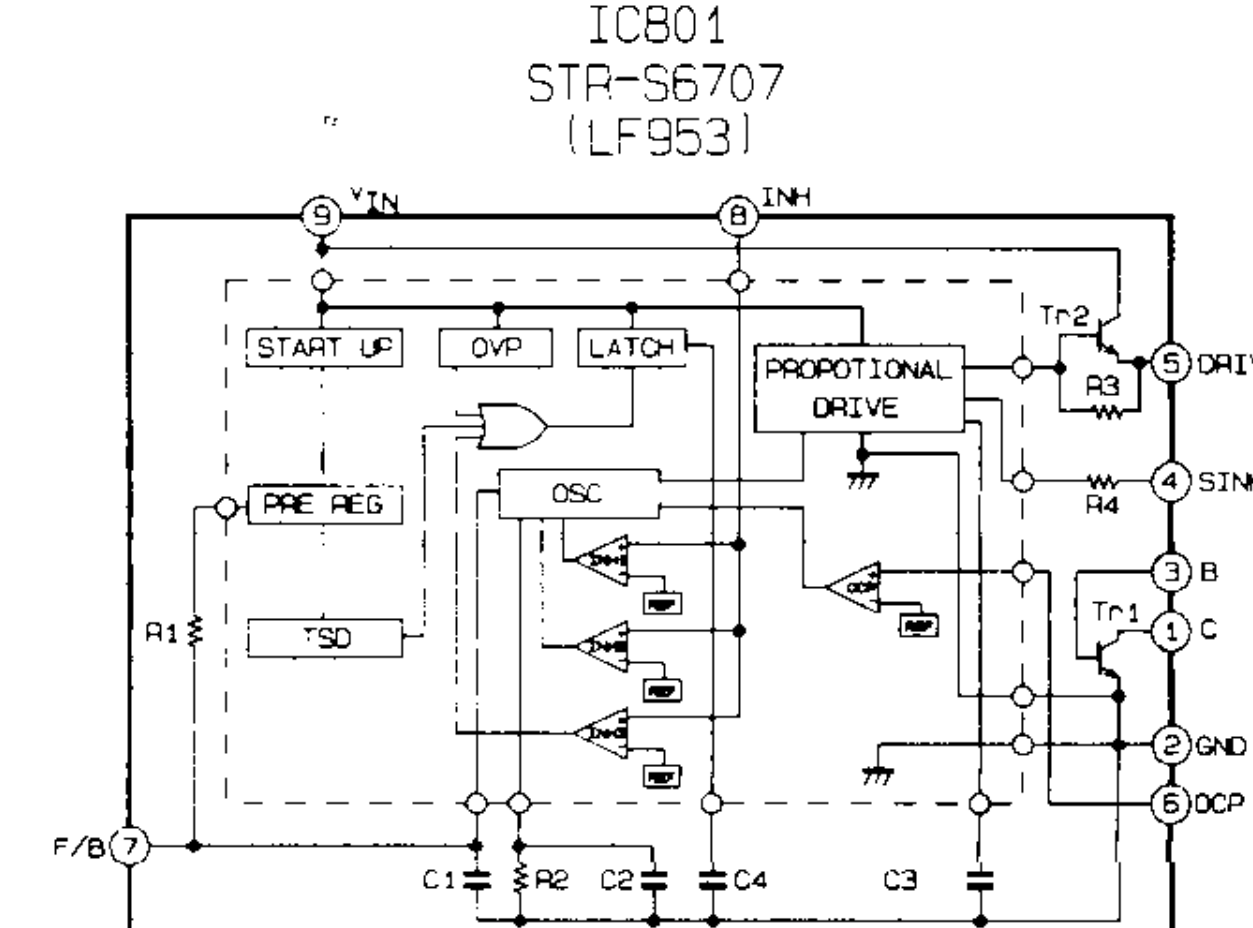


PREVENCIÓN: Antes de dar servicio a este chasis, lea "PRECAUCIONES" RESPECTO A RADIAción POR RAYOS X, "INSTRUCCIONES DE SEGURIDAD" y "AVISO SOBRE SEGURIDAD DE PRODUCTOS"

ATENCIÓN: Cuando la marca aparece en el diagrama esquemático y en las listas de partes de repuestos, se refiere a que el componente tiene características especiales de seguridad y solo deben ser reemplazados por tipos de componentes idénticos a aquellos que están en el circuito original o especificados en la lista de partes de repuesto. Antes de reemplazar ninguno de estos componentes, lea cuidadosamente el "AVISO SOBRE SEGURIDAD DE PRODUCTOS" en este manual. No degrade la seguridad del receptor dándole un servicio inapropiado.

- NOTA:
- La resistencia se presenta en Ohmios, K=1000 M=1.000.000 (All Resistors are ±5% 1/5W unless noted.)
 - Los capacitores se presentan en uF también se presentan en pF.
 - Salvo indicación en contrario todos los valores de los inductores de más de 1 se expresan en uH y los valores menores de 1 en H.
 - Los voltajes se miden en DVM desde el punto indicado del chasis a tierra usando una señal de barra de color con todos los controles en normal.
 - Los perfiles de onda se miden con osciloscopio desde el punto indicado del chasis a tierra usando una señal de barra de color con todos los controles en normal.
 - Speaker impedance: \square IEA: 15ohm
 \square 2EA: B + B = 15ohm

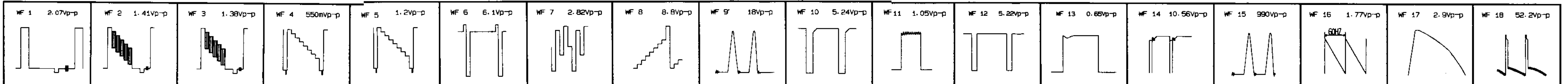
EQUIVALENT CIRCUIT BLOCK DIAGRAM



DESCRIPTIONS FOR STR-S6707

PIN NO.	DESIGNATION	FUNCTION
1	C COLLECTOR TERMINAL	PTV GROUND
2	GND GROUND TERMINAL	GROUND (PTV EMITTER)
3	B BASE TERMINAL	PTV BASE
4	STNK SINK TERMINAL	BASE CURRENT (IB2) INPUT
5	DRIVE DRIVE TERMINAL	BASE CURRENT (IB1) OUTPUT
6	OCP OVER-CURRENT TERMINAL	OVER-CURRENT DETECTING SIGNAL INPUT
7	F/B FEED-BACK TERMINAL	CONSTANT VOLTAGE CONTROLLING SIGNAL INPUT
8	INH IN-HIBIT TERMINAL	OFF-TIME SYNC-RATCH CIRCUIT OPERATING SIGNAL INPUT
9	VIN VOLTAGE INPUT TERMINAL	CONTROL CIRCUIT VOLTAGE INPUT
	OVP	OVER-VOLTAGE PROTECTOR
	TSO	OVER-HEATING PROTECTOR

R1	TRIMMING RESISTOR FOR T ON ADJUSTMENT	C1	3300PF
R2	TRIMMING RESISTOR FOR T OFF ADJUSTMENT	C2	0.01uF
R3	1.0K OHM	C3	820PF
R4	0.7 OHM	C4	0.01uF



	R49	R57	R108	R109	R234	R235	R303	R306	R309	R310	R514	R515	R516	R518	R564	R817	FR315	FR527	C206	C212	C415	C417	C561	C562	C563	FBT	CPT	DY	D-COIL
14"		20K	R856/1W	82K	82K	82/0.5W	39K			4.7K				R839/2W	82	2K/0.25W		1.4/2W		270P	220P/2K	364/PP200V	560P/50V	560P/50V	560P/50V		A34KVX12XX	153-161M	150-136R
21"	1.3K		R827/1W	R868/1W	47K/0.25W	56K/0.25W	82/0.5W	39K	120K	4.7K	1.3K	1.3K	1.6K	R839/2W		2.2K/0.25W	0.47/1W	0.68/2W	180P/50V		220P/2K	364/PP200V	560P/50V	560P/50V	560P/50V		A51KP02XX	153-110J	150-483H

P/N 484-844A