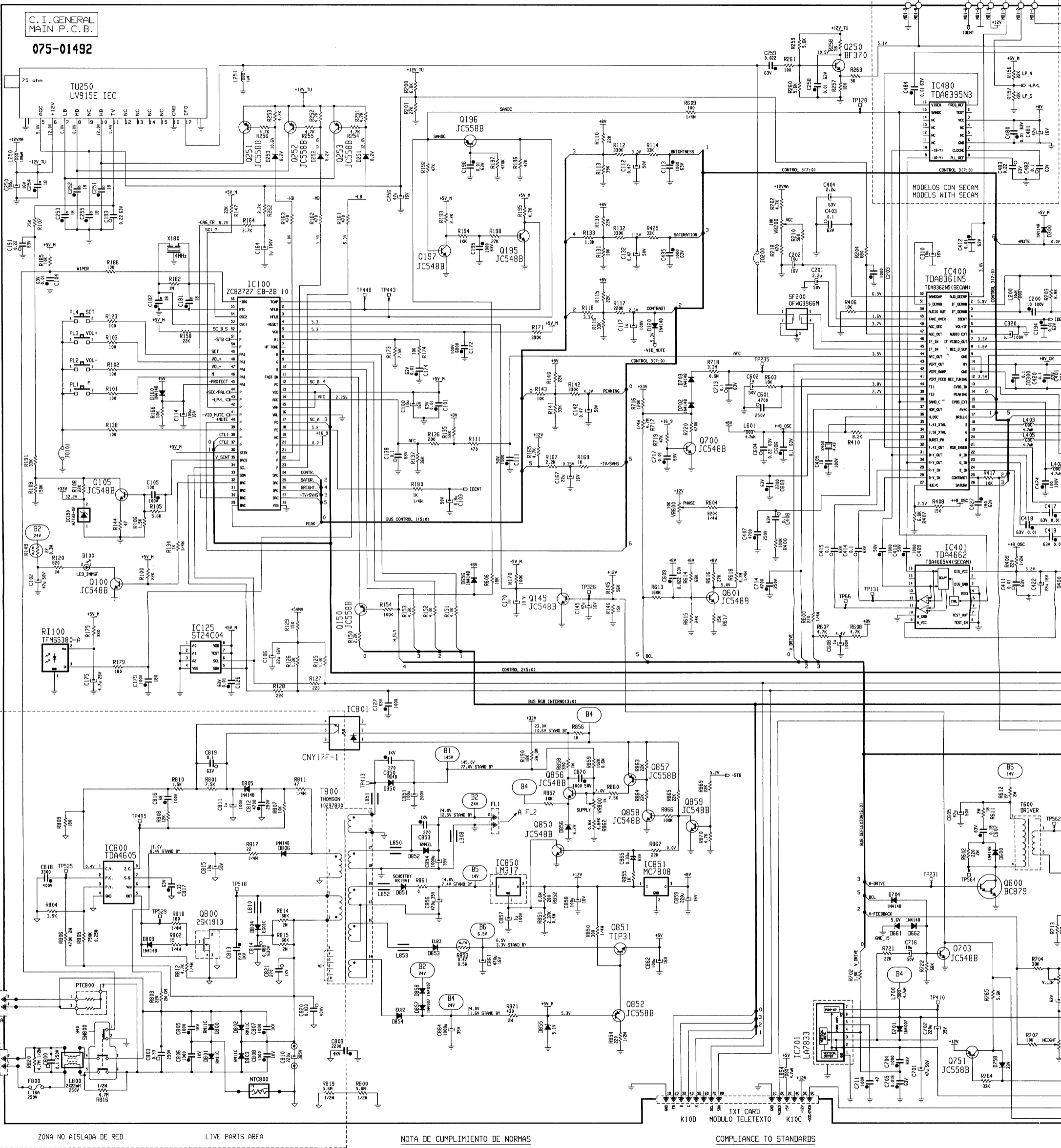


PRECAUCION! AISLAR MASA DEL OSCILOSCOPIO  
 WARNING! DO NOT JOIN THE INPUT POWER LINE  
 TO GROUND THROUGH THE OSCILLOSCOPE

C. I. GENERAL  
 MAIN P.C.B.

075-01492



ZONA NO AISLADA DE RED

LIVE PARTS AREA

NOTA DE CUMPLIMIENTO DE NORMAS

COMPLIANCE TO STANDARDS

**SANYO**

TELEVISION COLOR 25"/28"

Modelos: C2558N C2556N  
 C2858N C2856N

Chasis: 2084 (Serie EB-2B)

Quando se sustituye cualquier componente del receptor TV hay que consultar la lista de componentes del Manual de Servicio, y todos los componentes que estn indicados con \* o Δ deben ser sustituidos por los originales.

ATENCIÓN este televisor contiene partes especiales sensibles a la electricidad esttica (ESD). Recomendamos que se realice la manipulacin de circuitos integrados y semiconductores con las debidas precauciones.

NOTAS:

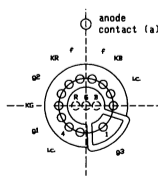
- Los valores de las resistencias estn expresados en Ohms. K=1.000, M=1.000.000.
- Los valores de los condensadores menores de 1 estn expresados en uF; los valores mayores de 1 estn expresados en pF.
- Toda la informacin de este esquema es correcta en el inicio de la serie; SANYO se reserva el derecho de modificarlo para mantener su poltica de mejora continua.
- Las medidas de tensiones y oscilogramas se han efectuado con el TV sintonizado en el canal-21, ajustes normalizados e imagen con carta de barras de color.

When any TV receptor component is substituted, it is necessary to check the list of components in the Service Manual and all of those marked with \* or Δ must be replaced with original Sanyo parts

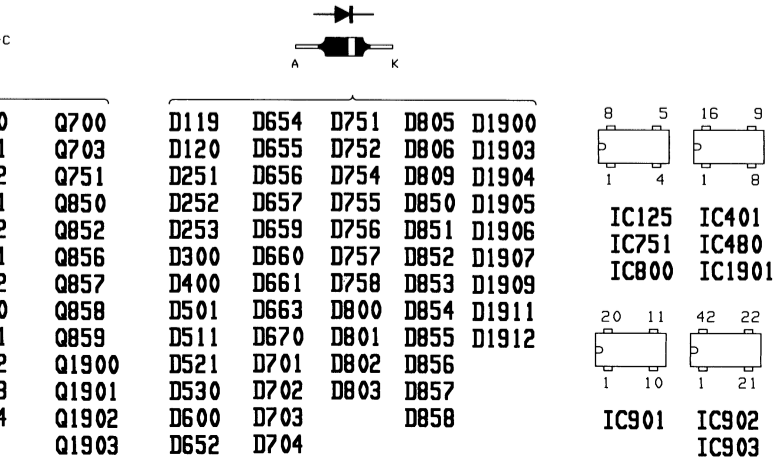
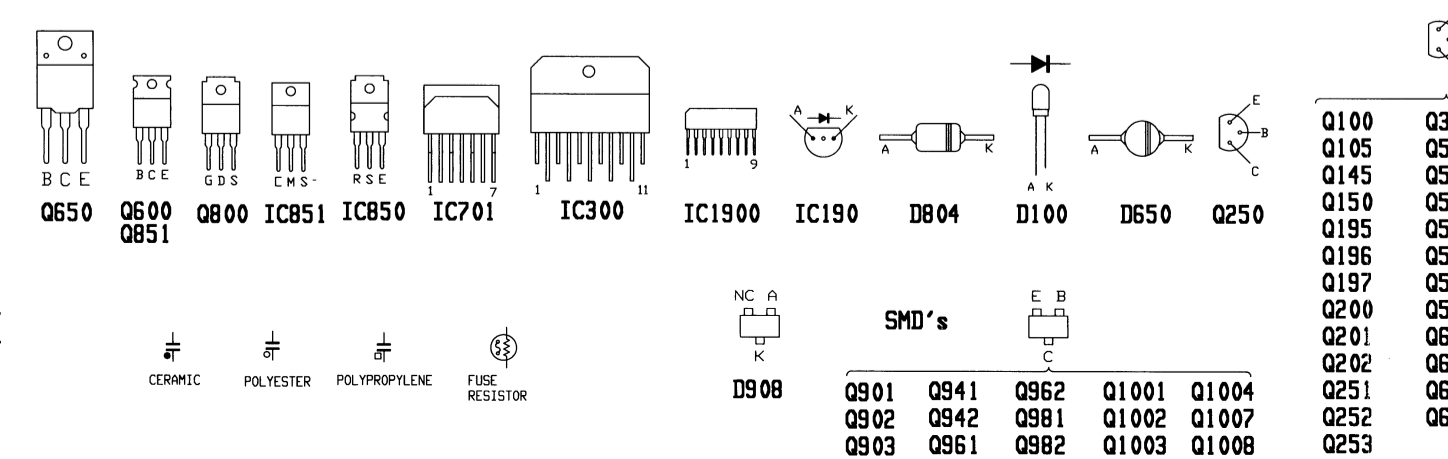
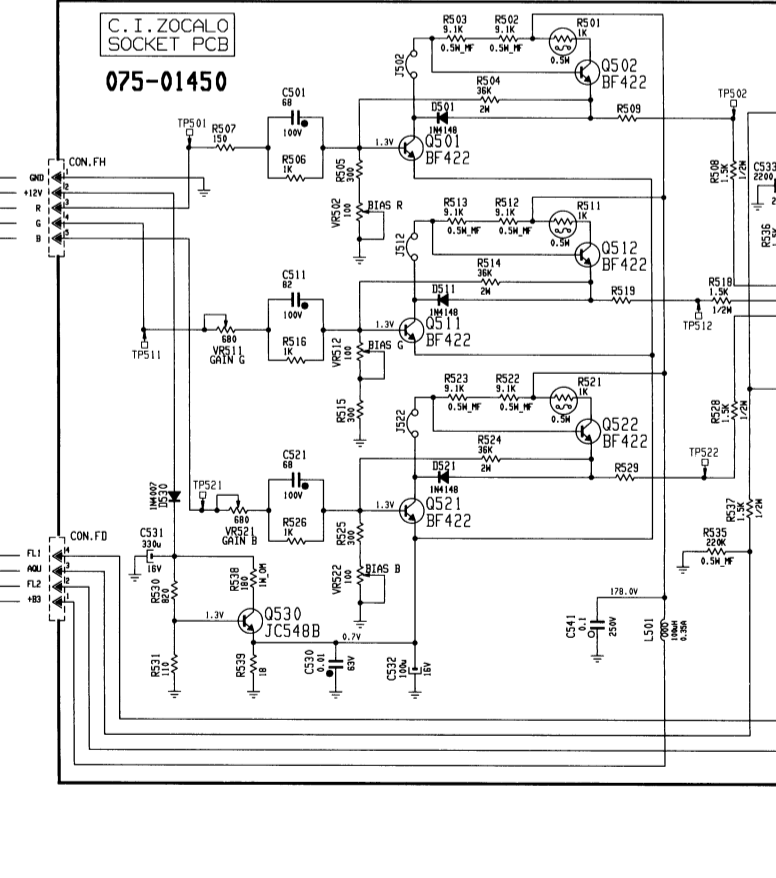
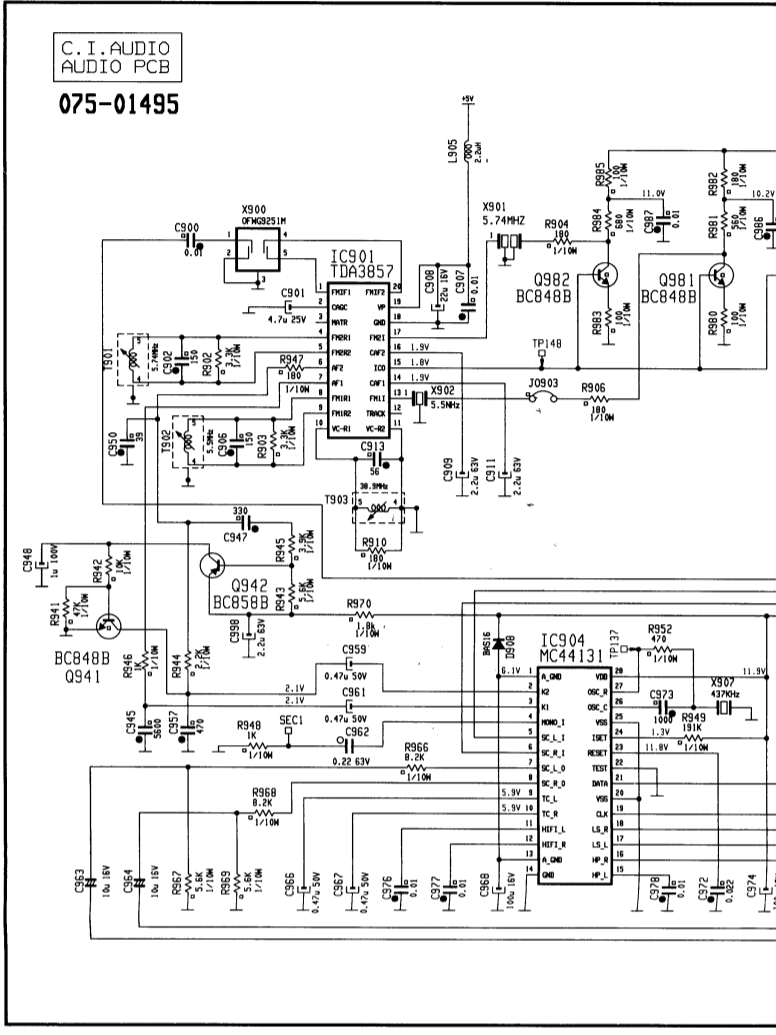
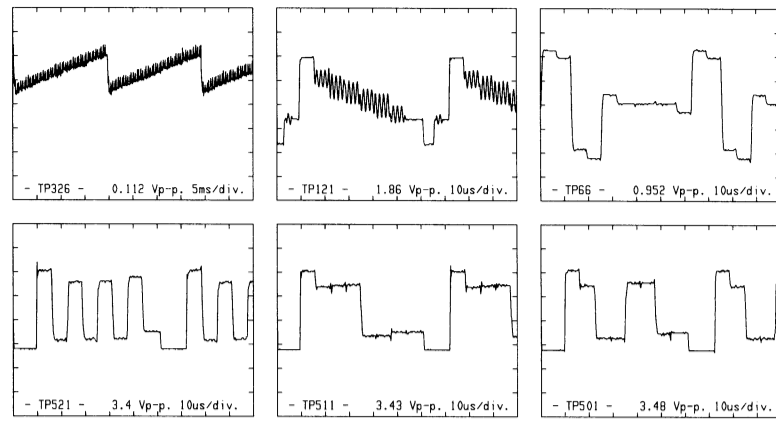
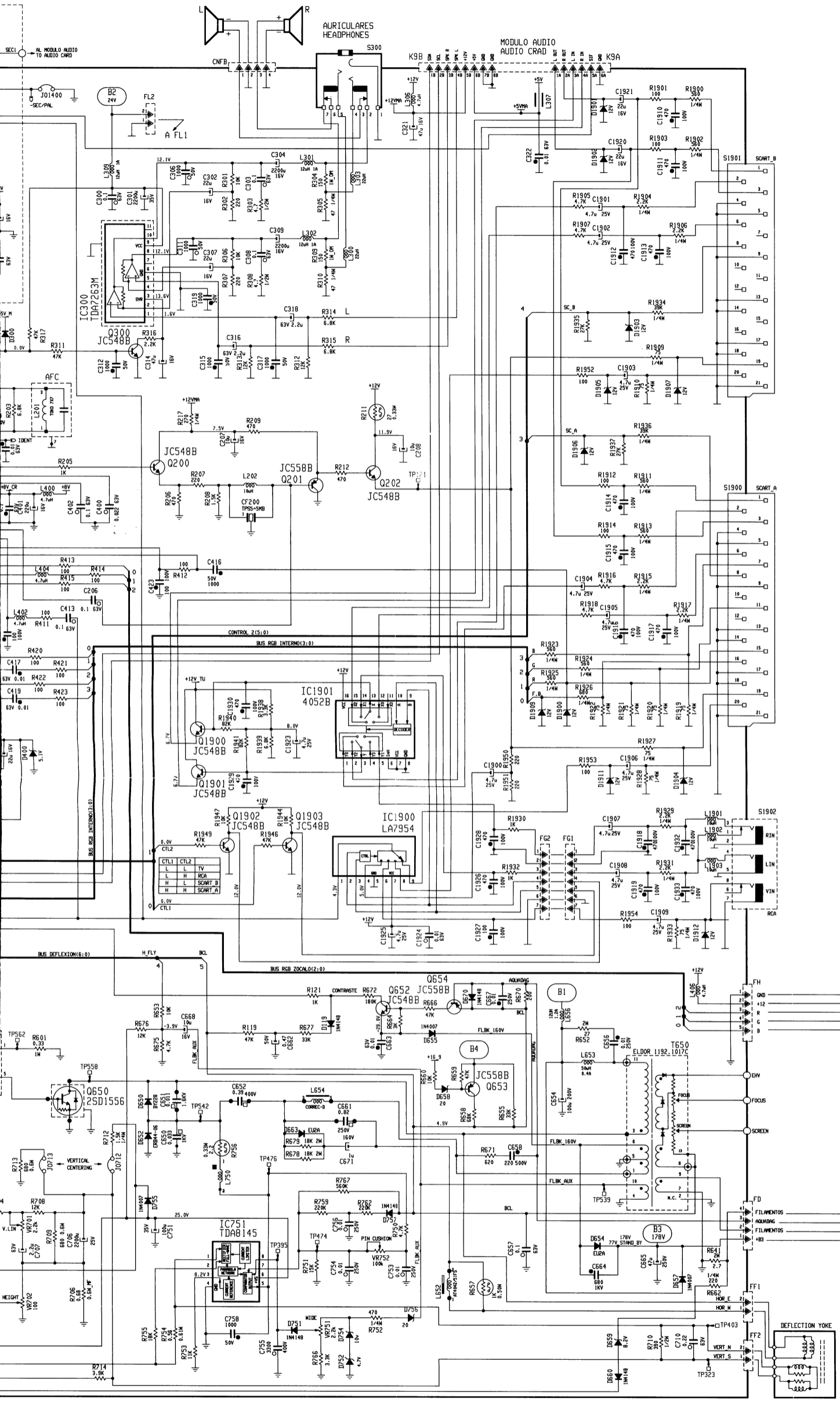
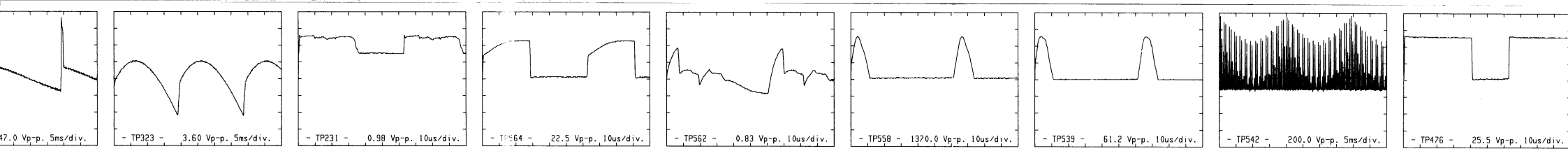
WARNING! This TV set contains components which are particularly sensitive to static electricity (ESD). It is recommended that all due precaution be taken handling integrated circuits and semiconductors.

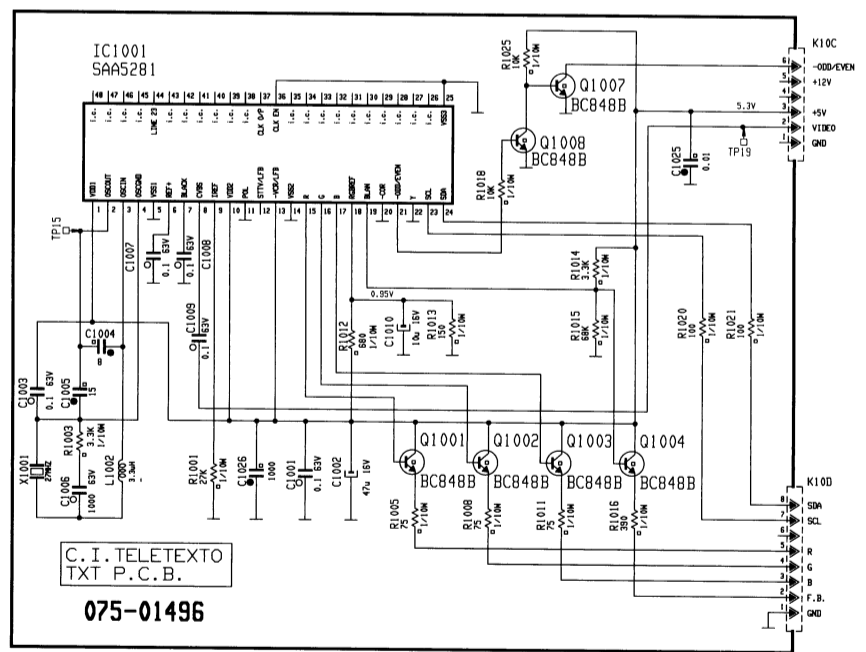
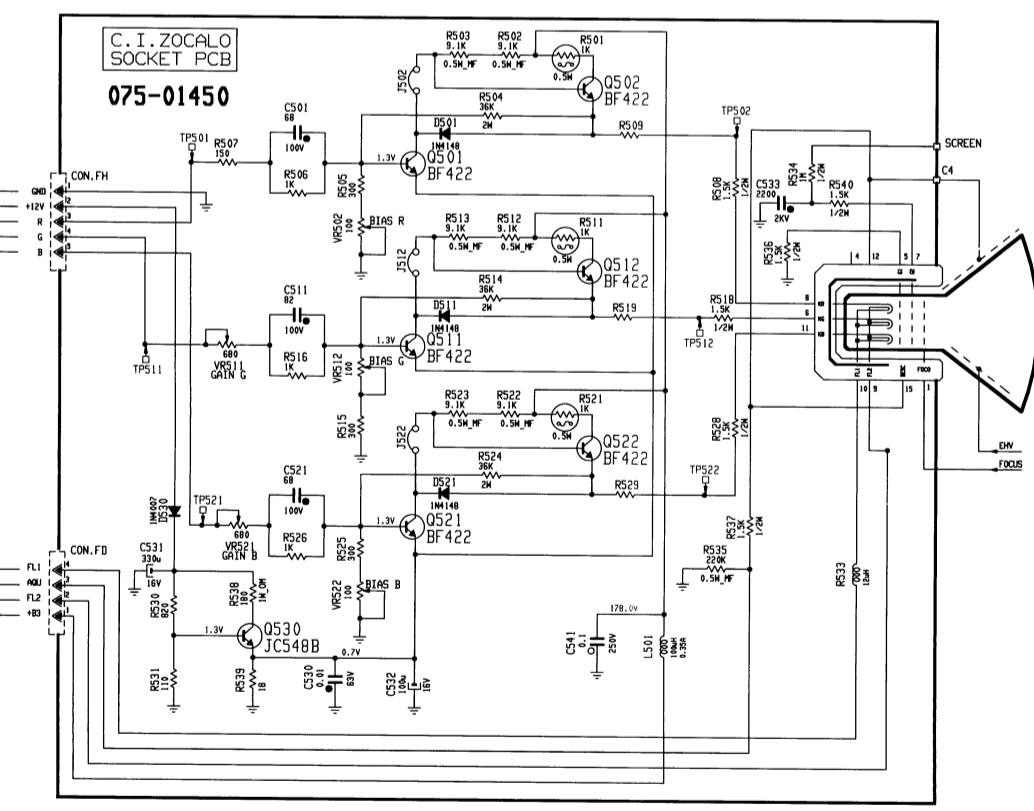
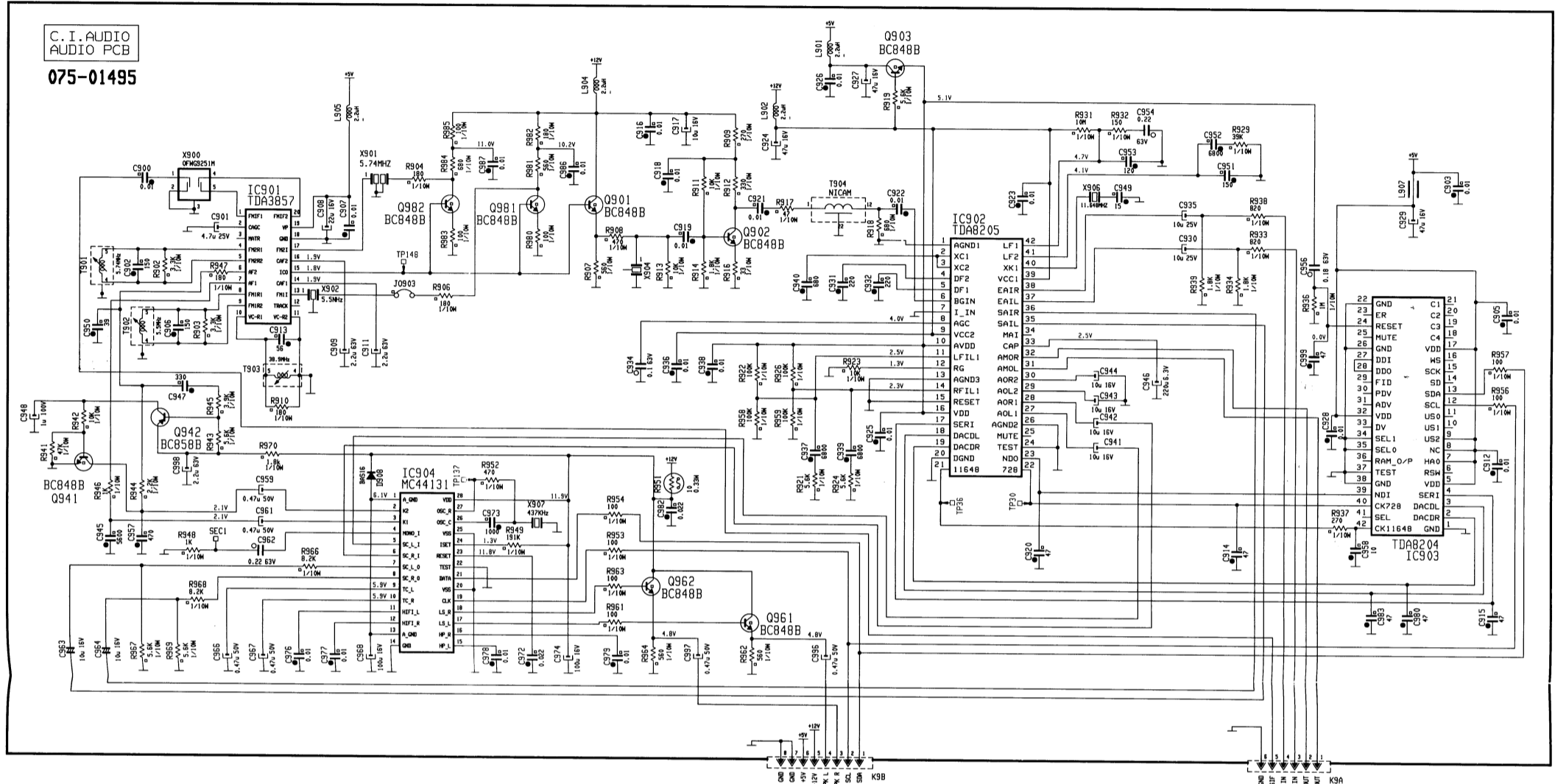
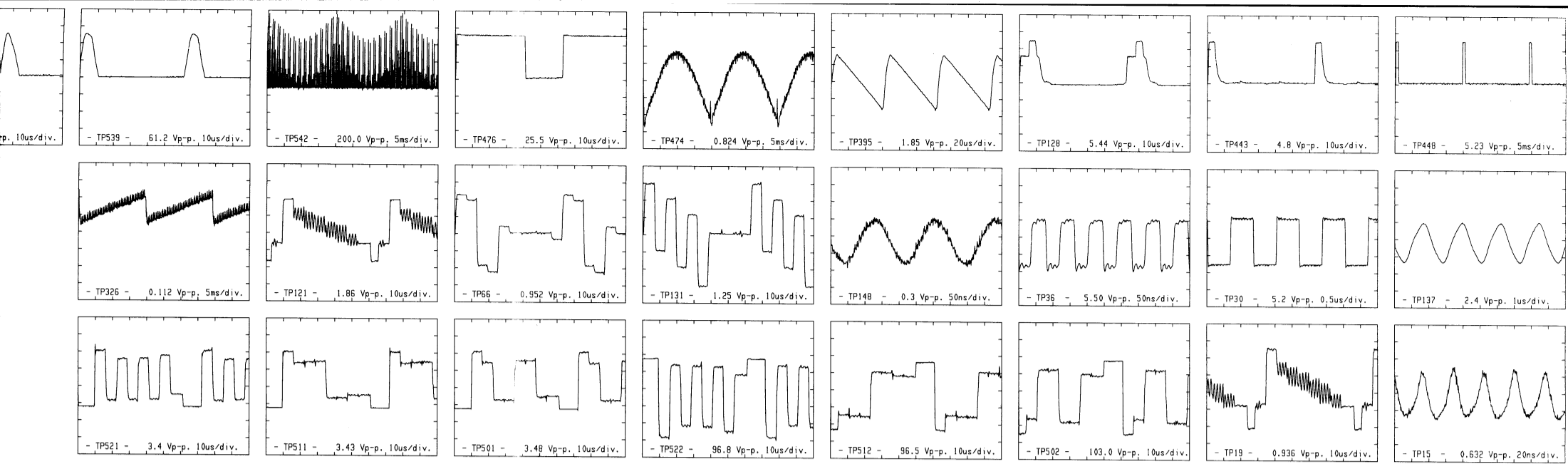
NOTES:

- Resistor values are expressed in Ohms. K = 1000, M = 1000000.
- Capacitor values lower than 1 are expressed in uF and values higher than 1 are expressed in pF.
- The information in this scheme is correct at the beginning of the series; SANYO reserves the right to modify this in accordance with on-going product improvement policy.
- The measurements of voltages and oscillograms were carried out with a TV set tuned to channel-21, normal adjustments and colour bar pattern.

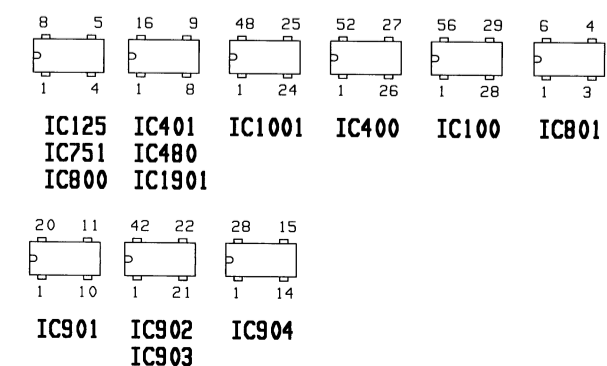


A55EAK071X11  
 A66EAK071X11  
 A59ECF50X05  
 A66ECF50X05





Q300	Q700	D119	D654	D751	D805	D1900
Q501	Q703	D120	D655	D752	D806	D1903
Q502	Q751	D251	D656	D754	D809	D1904
Q511	Q850	D252	D657	D755	D850	D1905
Q512	Q852	D253	D659	D756	D851	D1906
Q521	Q856	D300	D660	D757	D852	D1907
Q522	Q857	D400	D661	D758	D853	D1909
Q530	Q858	D501	D663	D800	D854	D1911
Q601	Q859	D511	D670	D801	D855	D1912
Q652	Q1900	D521	D701	D802	D856	
Q653	Q1901	D530	D702	D803	D857	
Q654	Q1902	D600	D703	D803	D858	
	Q1903	D652	D704			



POSITION LOCATION	TUBO CRT	A59EAK071X11	A66EAK071X11	A66EFC50X05
+B1		+147V		+150V
C501		68pF		39pF
C511		82pF		56pF
C521		68pF		47pF
C650		33nF 1KV		39nF 1KV
C651		11nF 1.6KV		12nF 1.6KV
C652		390nF 400V		470nF 400V
C706		2200uF 35V		3300uF 16V
IC751		TDA8145		TDA4950
J502, J512, J522		PUENTE JUMPER		47Ω 1/6W
R502, R512, R522		9.1KΩ 0.6W		PUENTE JUMPER
R503, R513, R523		9.1KΩ 0.6W		22KΩ 2W
R504, R514, R524		36KΩ 2W		68KΩ 2W
R505, R515, R525		300Ω 2W		560Ω 2W
R506		1KΩ 1/6W		2.2KΩ 1/6W
R507		150Ω 1/6W		180Ω 1/6W
R509, R519, R529		PUENTE JUMPER		33uH
R516, R526		1KΩ 1/6W		2KΩ 1/6W
R601		0.33Ω 0.6W		0.68Ω 0.6W
R671		620Ω 1/6W		1.8KΩ 1/6W
R710		390Ω 1/2W		180Ω 1W
R750		4.7KΩ 1/6W		22KΩ 1/6W
R766		3.3KΩ 1/6W		2.7KΩ 1/6W
VR502, VR512, VR522		100Ω 1/6W		220Ω 1/6W
VR511, VR521		680Ω 1/6W		2.2KΩ 1/6W

24-FEB-1997  
ES C2558N