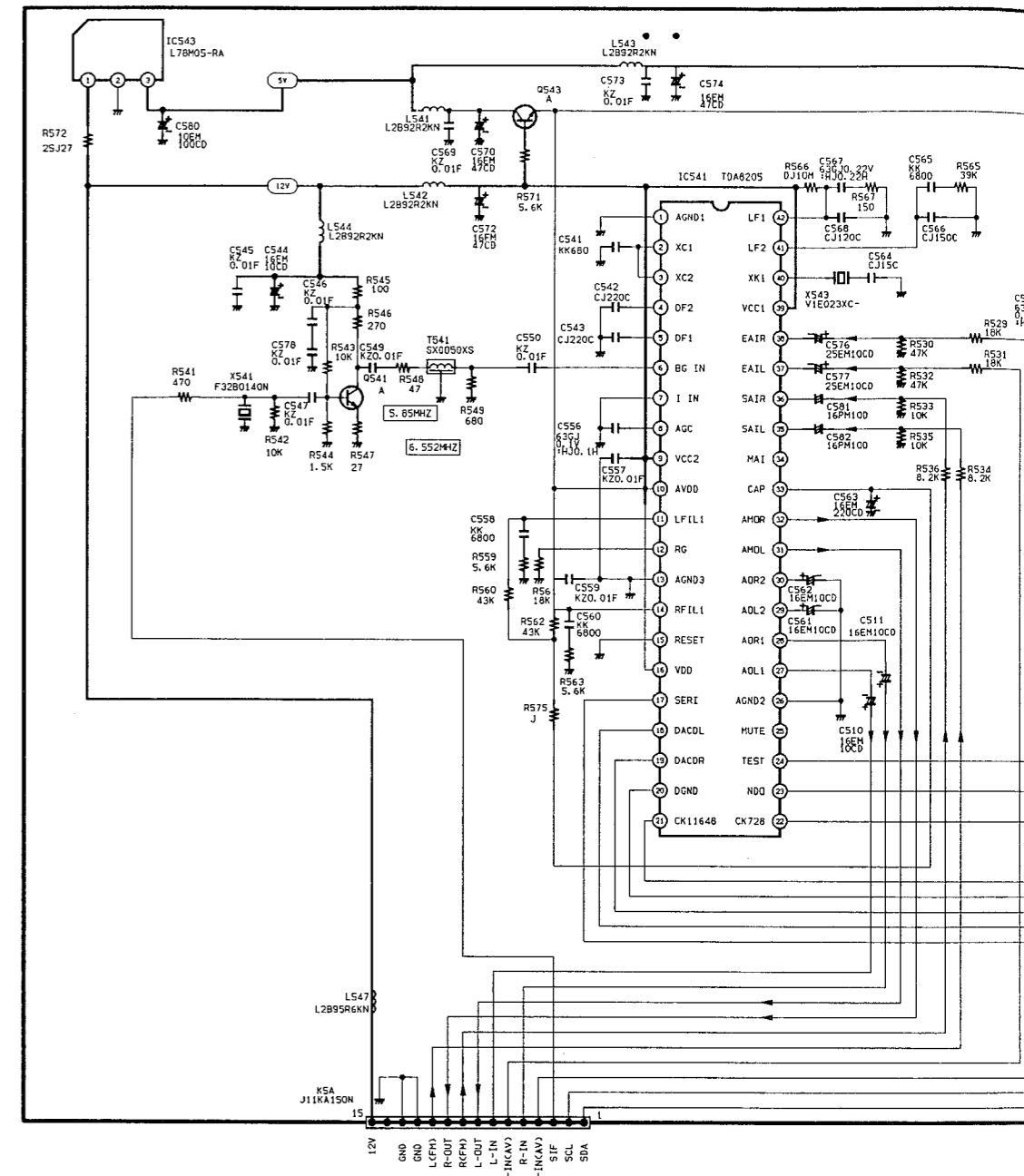
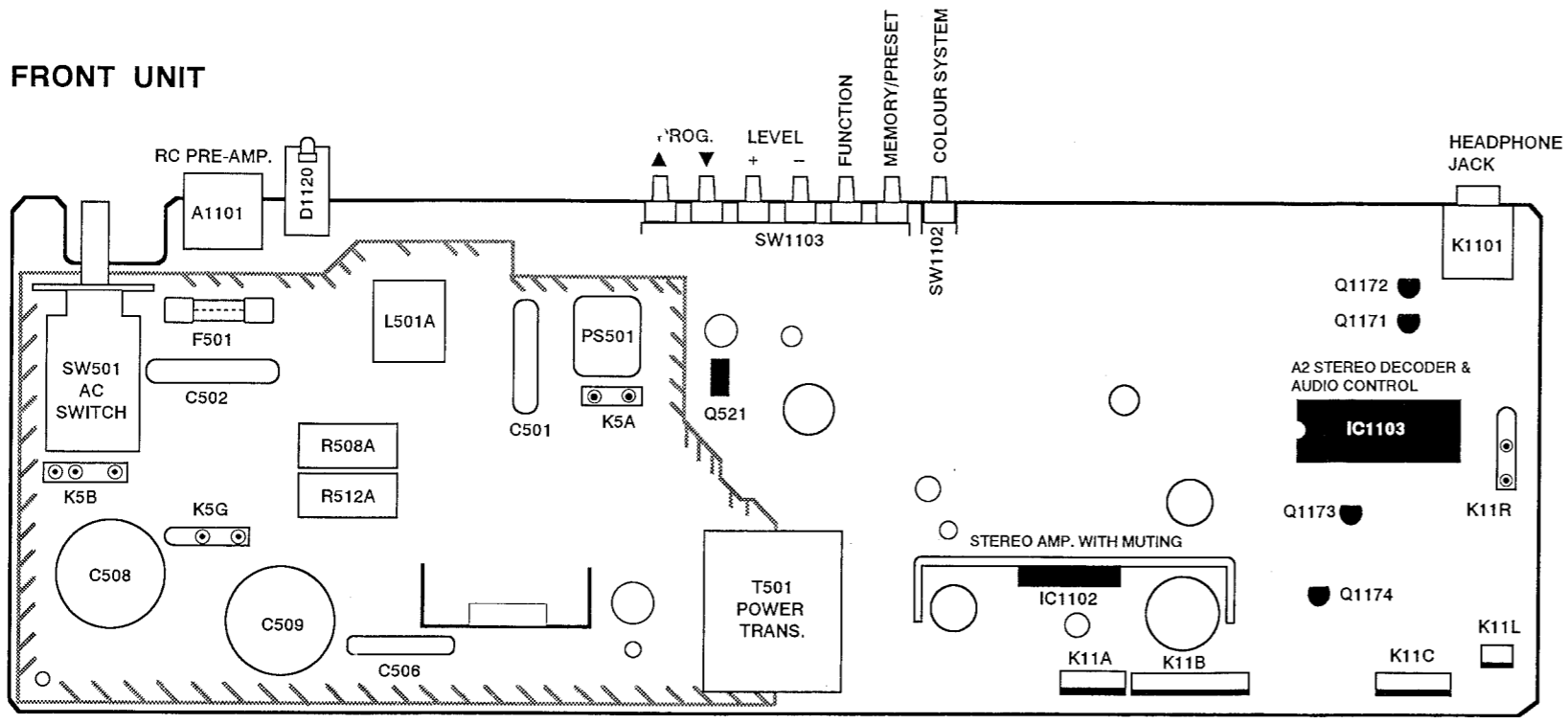


Note: Voltage rating in decoder unit taken using NICAM stereo signal.

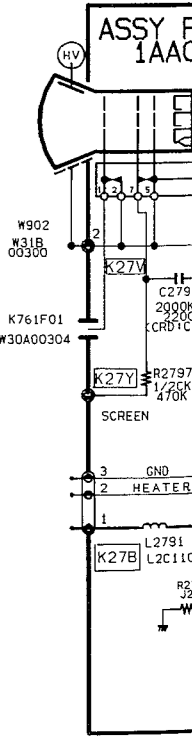


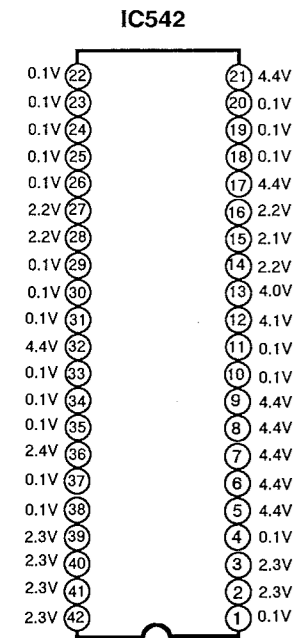
COMPONENT LOCATION

FRONT UNIT



(E8EA)

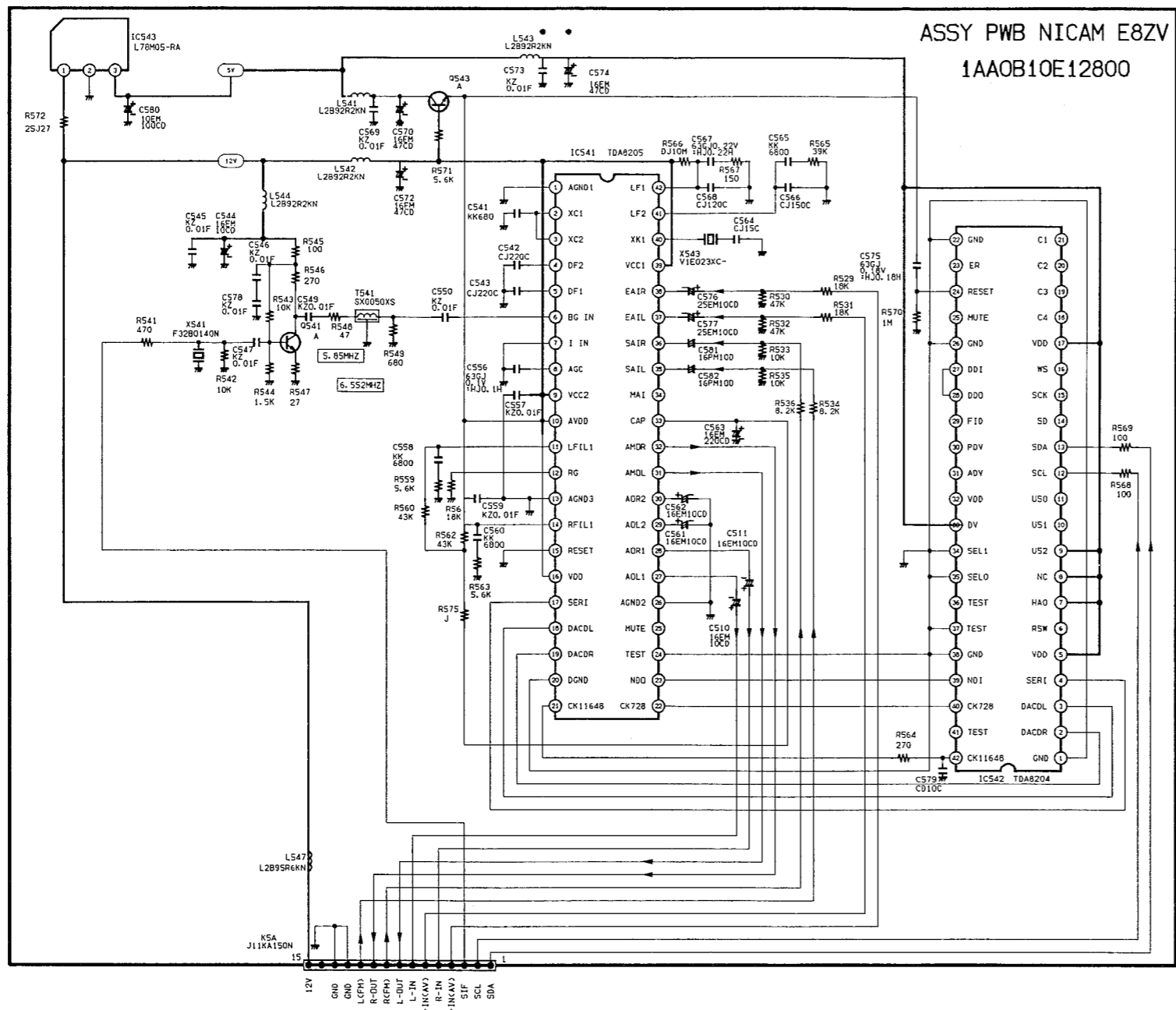




541	VOLT.
B	1.2V
C	4.6V
E	0.5V

Q543	VOLT.
B	5.0V
C	4.3V
E	4.3V

Decoder unit taken using al.

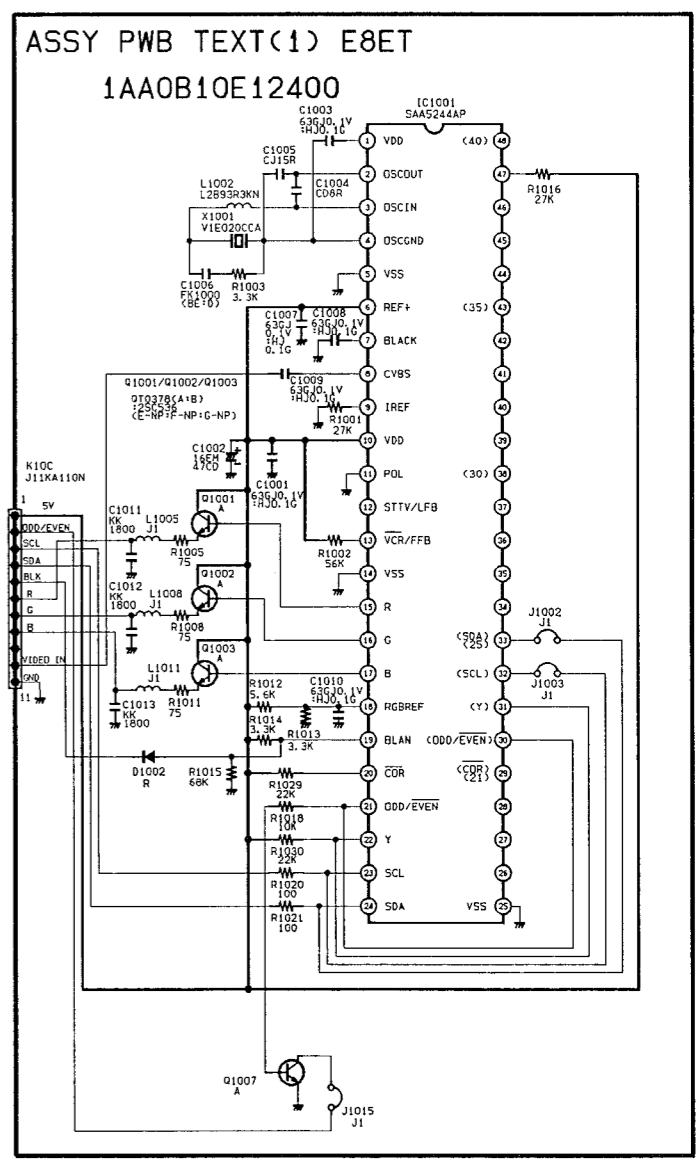
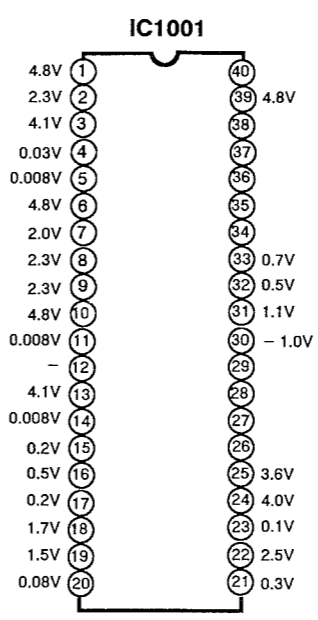


Q1011	VOLT.
B	0.12V
C	4.8V
E	0.03V

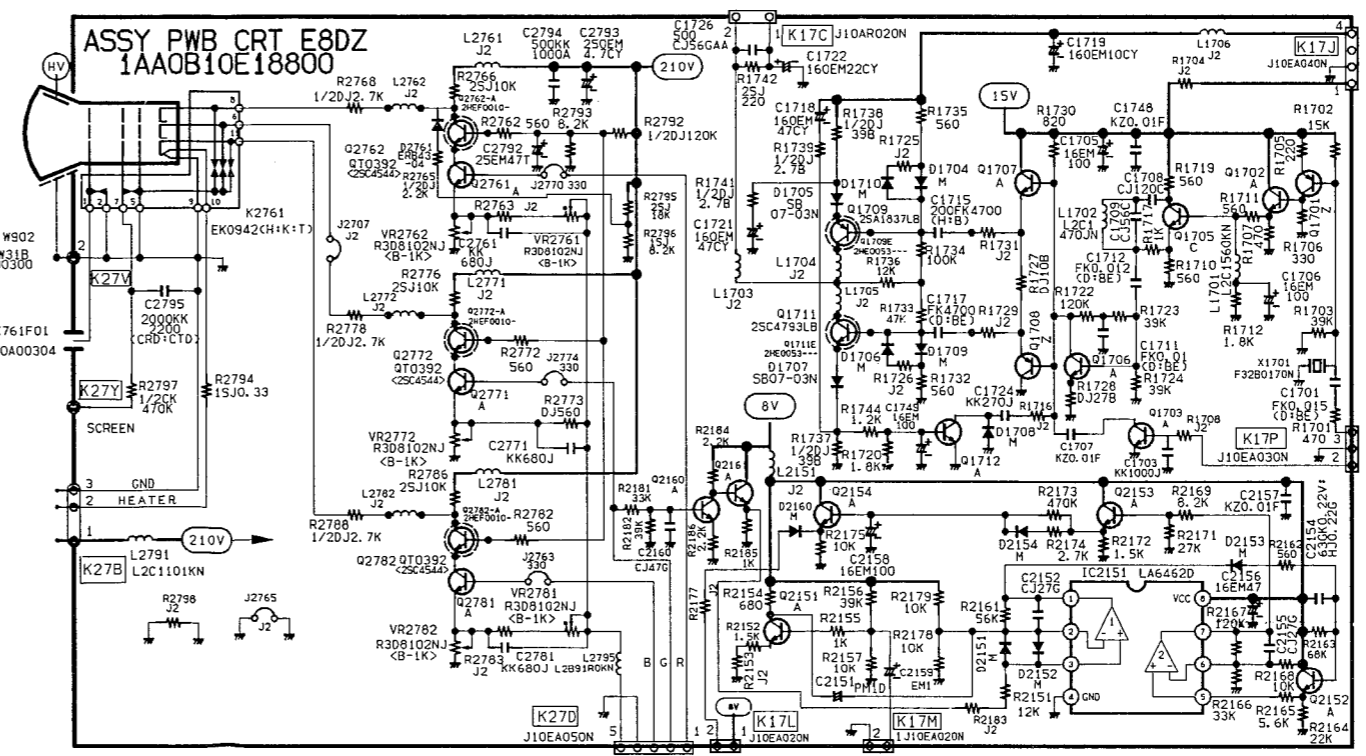
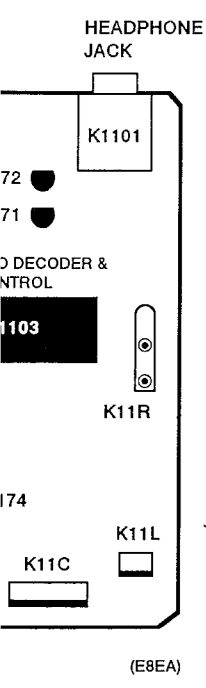
Q1002	VOLT.
B	0.16V
C	4.8V
E	0.06V

Q1007	VOLT.
B	0.39V
C	7.8V
E	-

Q1003	VOLT.
B	0.2V
C	0.48V
E	0.1V



Note: Voltage rating in decoder unit taken using Teletext signal.



Q1701	VOLT.
B	11.3V
C	4.0V
E	12.0V

Q1702	VOLT.
B	4.0V
C	14.6V
E	3.3V

Q1709	VOLT.
B	138V
C	48.8V
E	138V

Q1707	VOLT.
B	9.5V
C	14.6V
E	9.4V

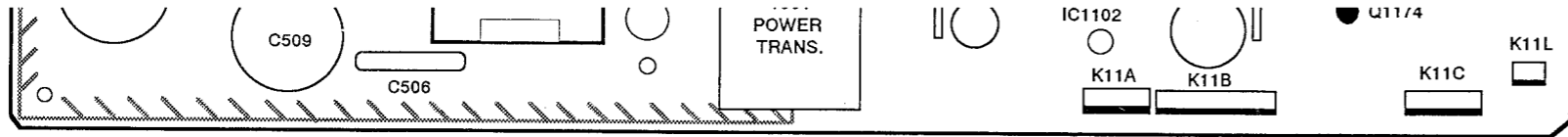
Q1711	VOLT.
B	1.1V
C	48.8V
E	0.5V

Q1712	VOLT.
B	0.2V
C	3.0V
E	-

Q1705	VOLT.
B	2.5V
C	12.7V
E	1.8V

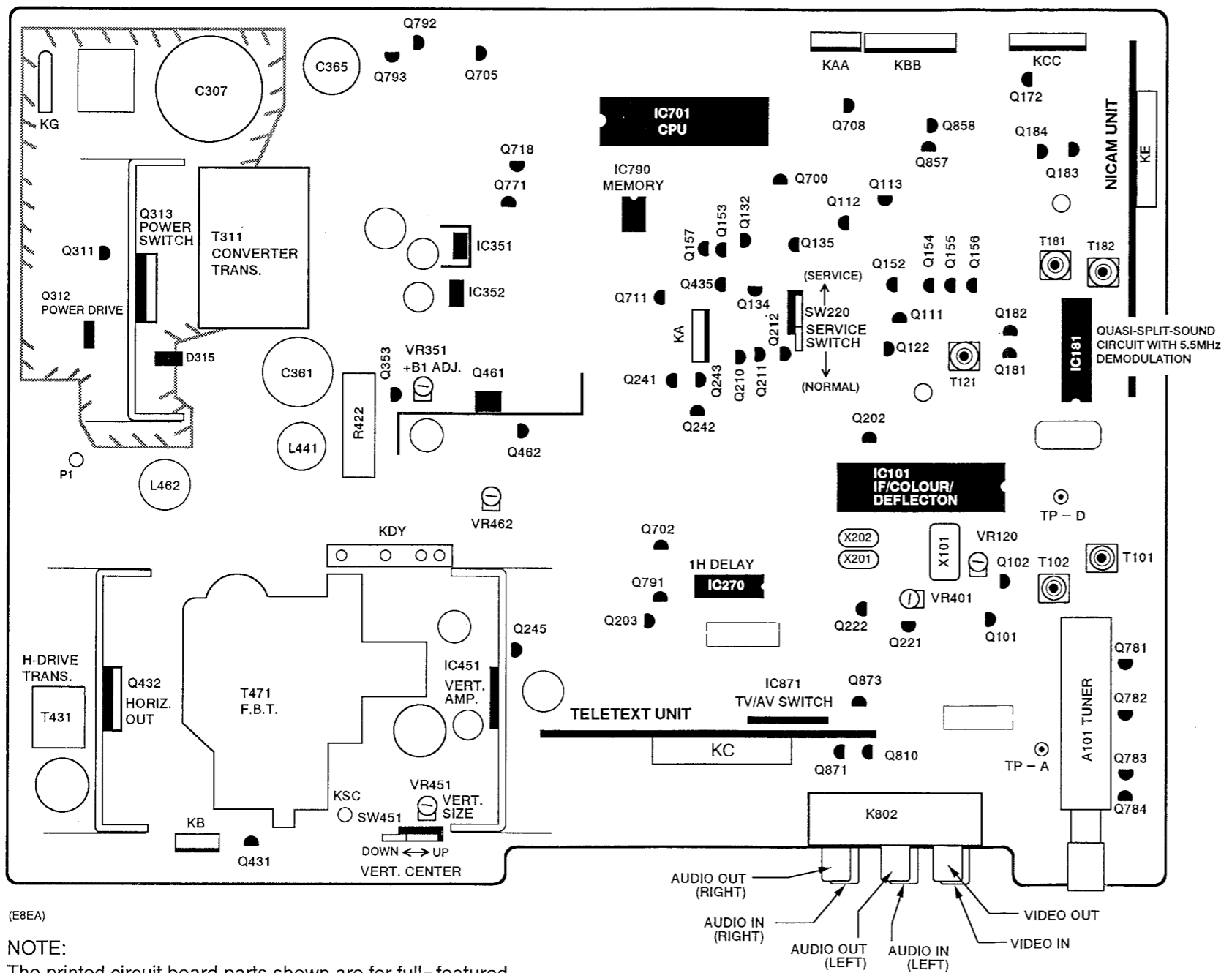
Q1706	VOLT.
B	0.8V
C	9.5V
E	0.2V

Q1708	VOLT.
B	-
C	-
E	-



(E8EA)

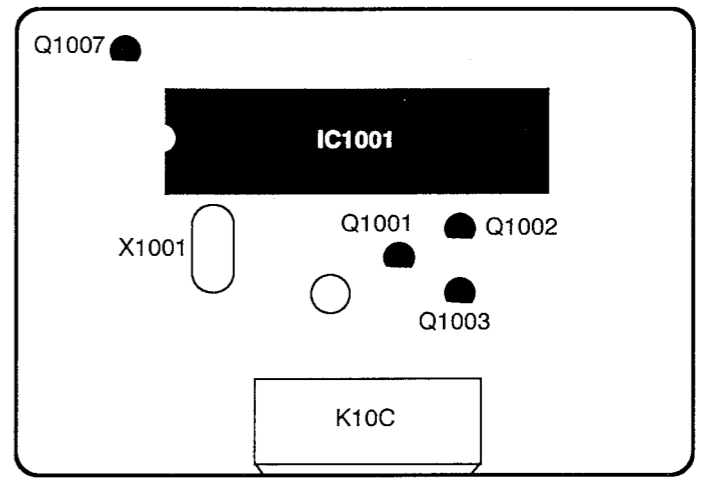
MAIN UNIT



(E8EA)

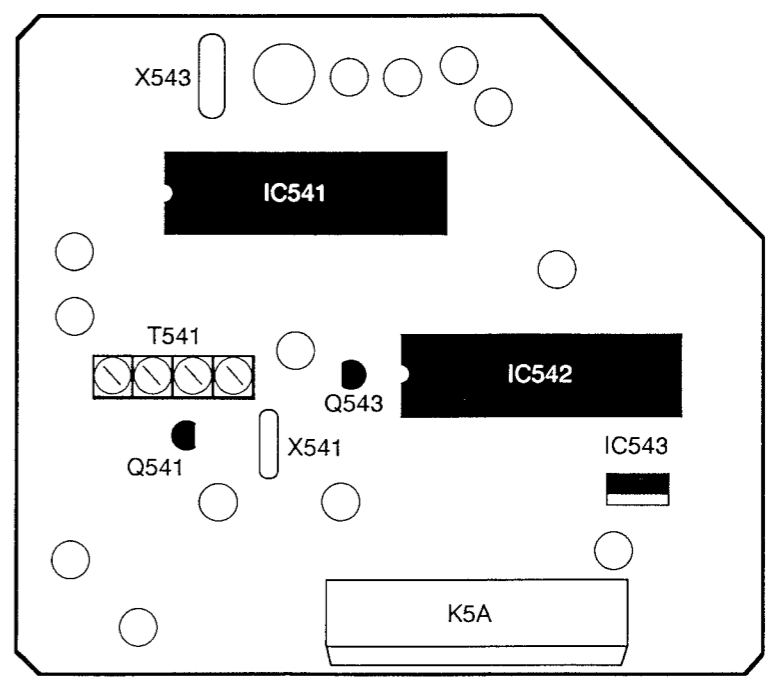
NOTE:
The printed circuit board parts shown are for full- featured models, other models may not use the parts shown.

TELETEXT UNIT

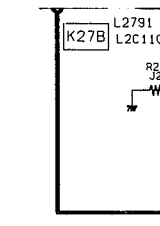


(E8EH)

NICAM UNIT



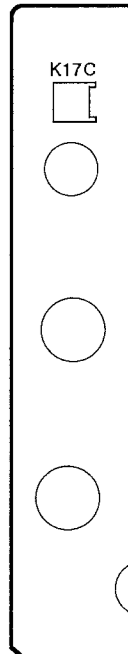
(E8ZV)

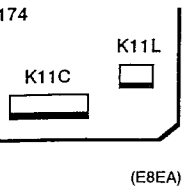


Q2762(R-		
	VOLT.	WAV
B	12.1V	-
C	156V	
E	11.5V	-

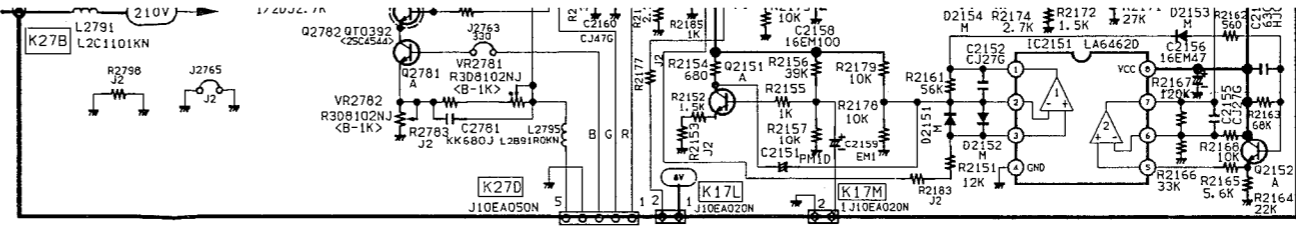
Q2761(R-		
	VOLT.	WAV
B	3.7V	
C	11.5V	-
E	3.1V	-

CRT UN





(E8EA)



E	0.5V	E	-
Q1705		Q1706	
	VOLT.		VOLT.
B	2.5V	B	0.8V
C	12.7V	C	9.5V
E	1.8V	E	0.2V

Q1708	
	VOLT.
B	9.5V
C	-
E	9.4V

Q2762(R- OUT)	
	VOLT.
B	12.1V
C	156V
E	11.5V

130Vp-p(HORIZ.)

Q2772(G- OUT)	
	VOLT.
B	12.1V
C	158V
E	11.5V

123Vp-p(HORIZ.)

Q2782(B- OUT)	
	VOLT.
B	12.1V
C	150V
E	11.5V

123Vp-p(HORIZ.)

Q2160	
	VOLT.
B	1.9V
C	6.5V
E	1.3V

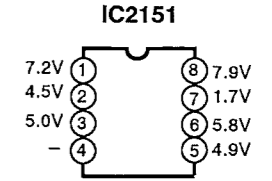
Q2161	
	VOLT.
B	6.5V
C	8.0V
E	5.8V

Q2151	
	VOLT.
B	1.6V
C	7.3V
E	1.2V

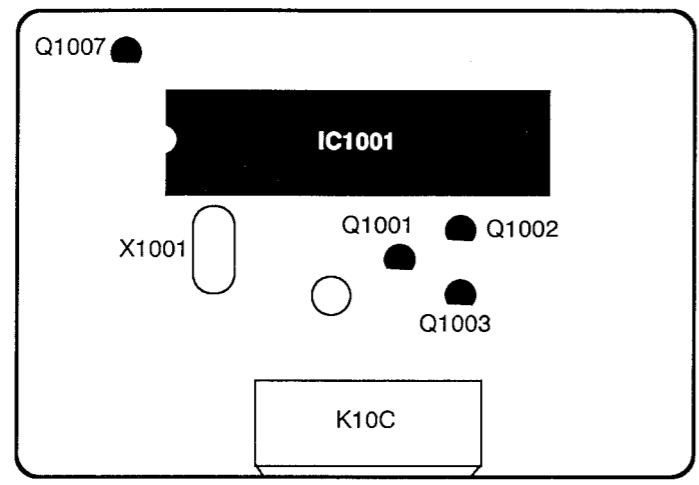
Q2154	
	VOLT.
B	2.7V
C	8.0V
E	2.2V

Q2152	
	VOLT.
B	5.6V
C	8.0V
E	5.0V

Q2153	
	VOLT.
B	1.3V
C	8.0V
E	0.7V

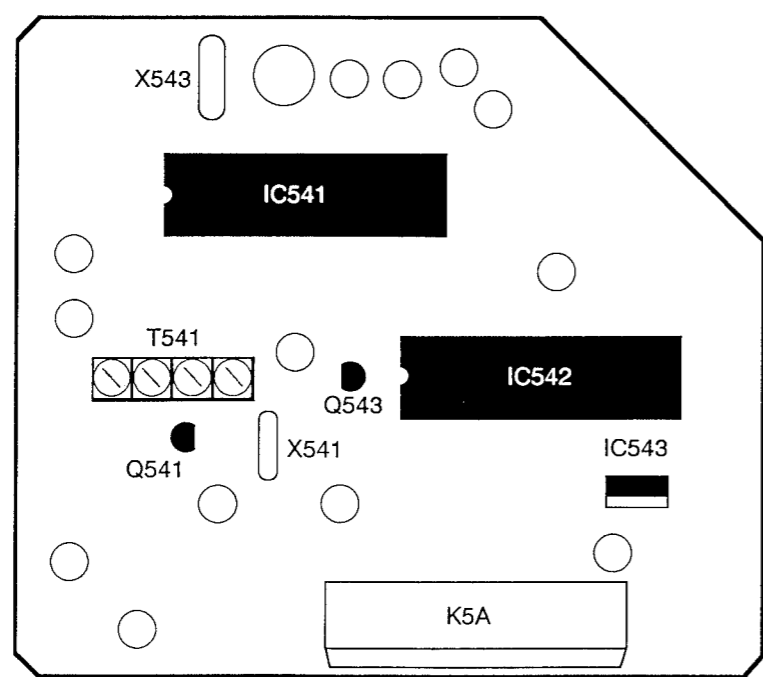


TELETEXT UNIT



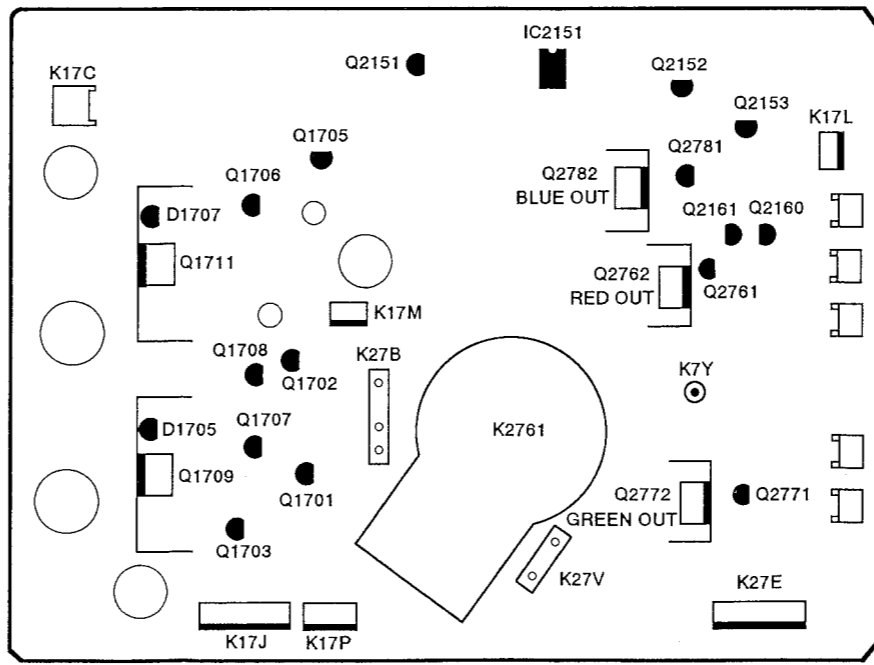
(E8EH)

NICAM UNIT



(E8ZV)

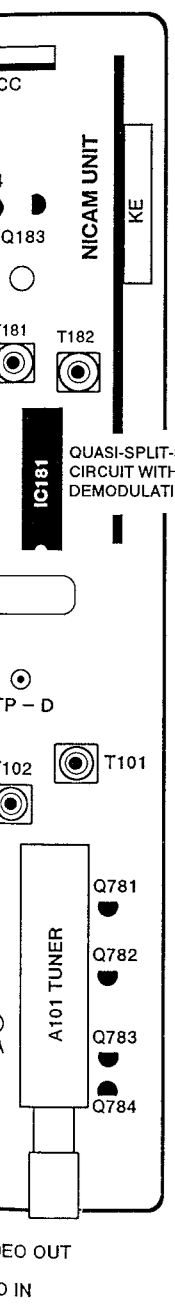
CRT UNIT



(E8DZ)

- VR782 BLUE BIAS
- VR762 RED BIAS
- VR772 GREEN BIAS
- VR781 BLUE DRIVE
- VR761 RED DRIVE

E8DW
E8DY
E8DV
E8DZ



VIDEO OUT
VIDEO IN